



MINISTERSTWO EDUKACJI
NARODOWEJ



Bogusław Szumilas

Suszenie drewna
742[01].Z4.01

Poradnik dla ucznia

Wydawca
Instytut Technologii Eksploatacji – Państwowy Instytut Badawczy
Radom 2007

Recenzenci:

mgr inż. Lidia Staniszevska

mgr inż. Łukasz Styczyński

Opracowanie redakcyjne:

mgr inż. Bogusław Szumilas

Konsultacja:

mgr Małgorzata Sołtysiak

Poradnik stanowi obudowę dydaktyczną programu jednostki modułowej 742[01].Z4.01 „Suszenie drewna”, zawartego w modułowym programie nauczania dla zawodu stolarz.

Wydawca

Instytut Technologii Eksploatacji–Państwowy Instytut Badawczy, Radom 2007

SPIS TREŚCI

1. Wprowadzenie	3
2. Wymagania wstępne	5
3. Cele kształcenia	6
4. Materiał nauczania	7
4.1. Proces oraz sposoby suszenia drewna	7
4.1.1. Materiał nauczania	7
4.1.2. Pytania sprawdzające	17
4.1.3. Ćwiczenia	17
4.1.4. Sprawdzian postępów	18
4.2. Proces naturalnego suszenia drewna	19
4.2.1. Materiał nauczania	19
4.2.2. Pytania sprawdzające	31
4.2.3. Ćwiczenia	31
4.2.4. Sprawdzian postępów	32
4.3. Typy suszarń, przyrządy pomiarowe i kontrolne oraz obsługa suszarni komorowej	33
4.3.1. Materiał nauczania	33
4.3.2. Pytania sprawdzające	50
4.3.3. Ćwiczenia	50
4.3.4. Sprawdzian postępów	52
4.4. Gospodarka materiałami, narzędziami i energią. Bezpieczeństwo i higiena pracy, ochrona przeciwpożarowa oraz ochrona środowiska	53
4.4.1. Materiał nauczania	53
4.4.2. Pytania sprawdzające	54
4.4.3. Ćwiczenia	54
4.4.4. Sprawdzian postępów	56
5. Sprawdzian osiągnięć	57
6. Literatura	62

1. WPROWADZENIE

Poradnik ten będzie Ci pomocny w nabywaniu umiejętności z zakresu suszenia drewna. Pozwoli Ci zapoznać się z podstawami suszenia drewna na wolnym powietrzu oraz w suszarniach komorowych. Znajdziesz też informacje dotyczące obsługi suszarni komorowej, kontroli przebiegu suszenia drewna oraz przepisów bezpieczeństwa i higieny pracy podczas prac związanych z suszeniem drewna.

W rozdziale 4.1. Proces i sposoby suszenia drewna zostały omówione czynniki fizyczne mające wpływ na proces suszenia. Poruszone zostały zasady i sposoby suszenia drewna

W rozdziale 4.2. Proces naturalnego suszenia drewna omówiono zagadnienia związane z zasadami suszenia drewna na wolnym powietrzu tj. sztaplowaniem, przygotowaniem składu tarcicy, kontroli procesu suszenia.

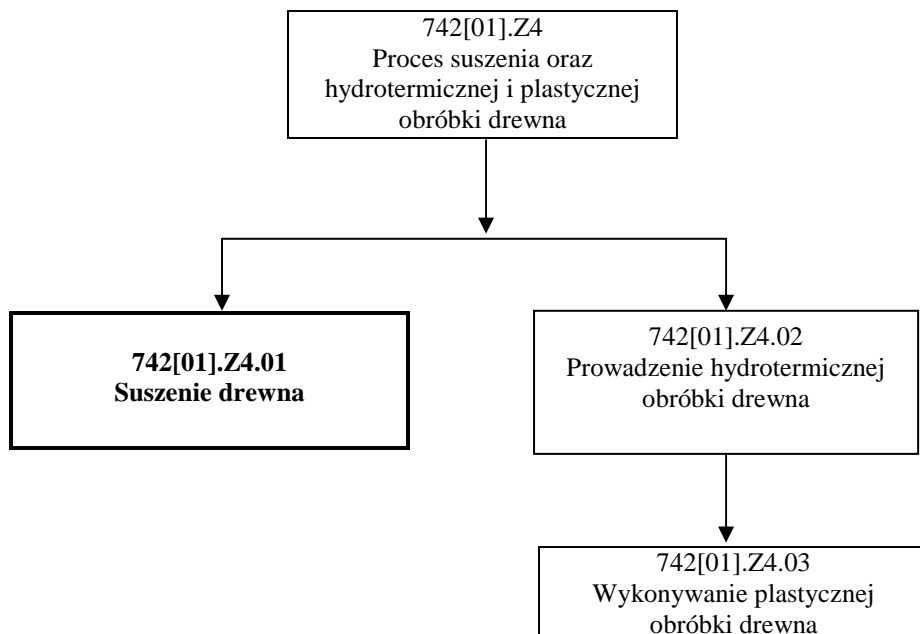
W rozdziale 4.3. Typy suszarń, przyrządy pomiarowe i kontrolne oraz obsługa suszarni komorowej omówiono charakterystykę suszarń do drewna, zasady ułożenia drewna w suszarkach, zasady obsługi suszarki komorowej.

W rozdziale 4.4. Gospodarka materiałami, narzędziami i energią. Bezpieczeństwo i higiena pracy, ochrona przeciwpożarowa oraz ochrona środowiska poruszone zostały zagadnienia związane racjonalnym wykorzystaniem materiałów, narzędzi i energii. Omówiono zasady ochrony przeciwpożarowej oraz ochrony środowiska.

Kolejność rozdziałów w poradniku została tak ułożona, aby zachowana była kolejność umiejętności, które uczeń musi osiąść, aby dobrze opanować bieżący materiał i mieć podstawy do przyswajania kolejnych partii materiału.

Poradnik ten zawiera:

1. Wymagania wstępne, czyli wykaz niezbędnych umiejętności, które powinieneś posiadać, aby przystąpić do realizacji tej jednostki modułowej.
2. Cele kształcenia tej jednostki modułowej, które określają umiejętności, jakie opanujesz w wyniku procesu kształcenia.
3. Materiał nauczania, który zawiera informacje niezbędne do realizacji zaplanowanych szczegółowych celów kształcenia, umożliwia samodzielne przygotowanie się do wykonania ćwiczeń i zaliczenia sprawdzianów. Wykorzystaj do poszerzenia wiedzy wskazaną literaturę oraz inne źródła informacji. Poradnik obejmuje również:
 - pytania sprawdzające wiedzę niezbędną do wykonania ćwiczeń,
 - ćwiczenia z opisem sposobu ich wykonania oraz wyposażenia stanowiska pracy,
 - sprawdzian postępów, który umożliwi sprawdzenie poziomu Twojej wiedzy po wykonaniu ćwiczeń.
4. Sprawdzian osiągnięć w postaci zestawu pytań sprawdzających opanowanie umiejętności z zakresu całej jednostki. Zaliczenie tego jest dowodem umiejętności określonych w tej jednostce modułowej.
5. Wykaz literatury dotyczącej programu jednostki modułowej.
Jeżeli masz trudności ze zrozumieniem tematu lub ćwiczenia, to poproś nauczyciela lub instruktora o wyjaśnienie i ewentualne sprawdzenie, czy dobrze wykonujesz daną czynność. Po przerobieniu materiału spróbuj zaliczyć sprawdzian z zakresu jednostki modułowej. Wykonując sprawdzian postępów powinieneś odpowiadać na pytania tak lub nie, co oznacza, że opanowałeś materiał lub nie.



Schemat układu jednostek modułowych

2. WYMAGANIA WSTĘPNE

Przystępując do realizacji programu jednostki modułowej powinieneś umieć:

- rozróżniać podstawowe gatunki drewna,
- posługiwać się wykresami i tabelami liczbowymi,
- rozróżniać poszczególne elementy budowy anatomicznej drewna,
- omówić podstawowe zagrożenia pożarowe występujące w stolarstwie,
- odczytać schematy podstawowych urządzeń stosowanych w stolarstwie.

3. CELE KSZTAŁCENIA

W wyniku realizacji programu jednostki modułowej powinieneś umieć:

- określić czynniki fizyczne wpływające na proces suszenia drewna,
- określić zasady i sposoby suszenia drewna,
- przeprowadzić proces naturalnego suszenia,
- scharakteryzować typy suszarń do drewna,
- posłużyć się przyrządami pomiarowymi i kontrolnymi stosowanymi w suszarniach do drewna,
- ułożyć tarcicę do suszenia,
- sporządzić prosty program suszenia drewna liściastego i iglastego w suszarni komorowej z wymuszonym obiegiem powietrza,
- obsłużyć suszarnię komorową z wymuszonym obiegiem powietrza,
- skontrolować przebieg suszenia drewna w suszarni komorowej z wymuszonym obiegiem powietrza,
- zastosować racjonalną gospodarkę materiałami, narzędziami i energią,
- zastosować przepisy bezpieczeństwa i higieny pracy, ochrony przeciwpożarowej oraz ochrony środowiska.

4. MATERIAŁ NAUCZANIA

4.1. Proces oraz sposoby suszenia drewna

4.1.1. Materiał nauczania

Budowa drewna

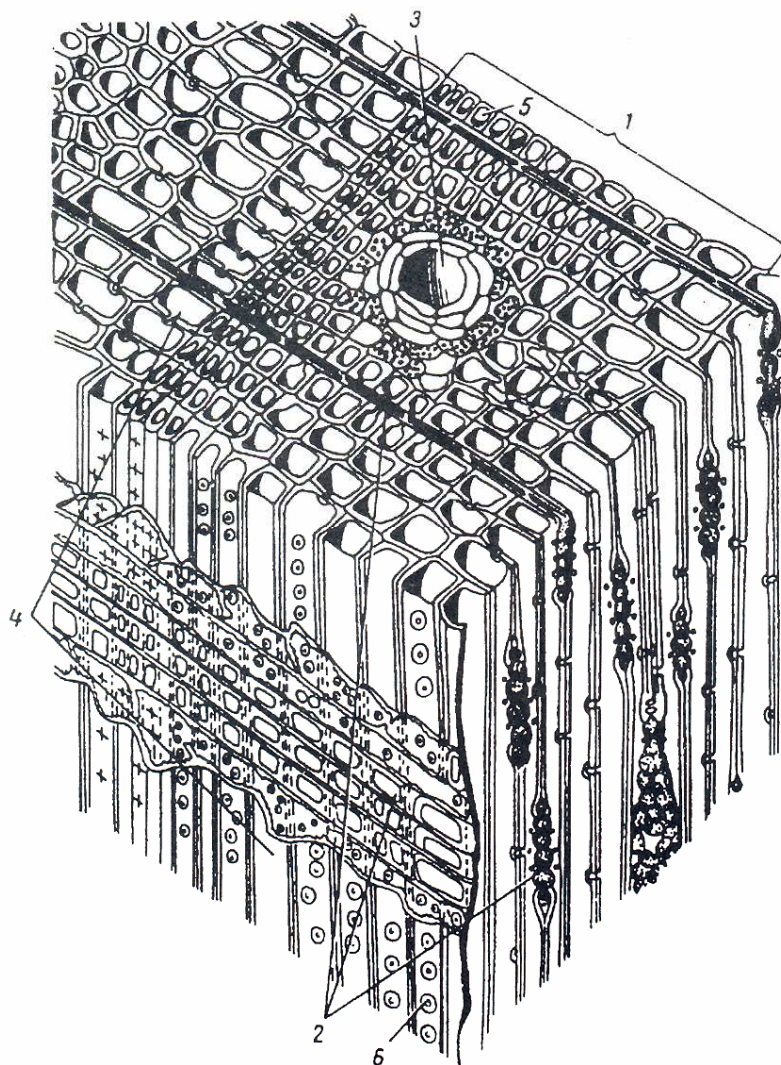
Na poprzecznym przekroju pnia drzewa widać pierścieniowy układ warstw. W centrum znajduje się rdzeń, następnie warstwa drewna, dalej cienka warstwa miazgi i warstwa kory. Znaczenie przemysłowe ma drewno. Drewno jest zbudowane z komórek spełniające różne funkcje fizjologiczne (rys.1). Komórki mają budowę wydłużoną i są zorientowane wzdłuż osi pnia. Żywe komórki przyobwodowej części bielastej przewodzą wodę ze składnikami mineralnymi wzdłuż pnia ku górze. Martwe komórki przyśrodkowej, twardej części pnia spełniają funkcje mechaniczne. Przepływ płynów w kierunku promieniowym i stycznym umożliwiają otworki w bocznych ściankach żywych komórek, zwanych jamkami, przesłonięte cienkimi przepuszczalnymi błonkami. Intensywniejszy przepływ płynów w kierunku promieniowym umożliwiają pęczki komórek zorientowanych promieniowo, noszące nazwę promienia rdzeniowych. Układ komórek, będących swojego rodzaju kanalikami, zwanymi kapilarami, powoduje, że najłatwiej wilgoć przepływa wzdłuż słoju, a najtrudniej, w kierunku stycznym.

W martwych komórkach drzew liściastych (z pewnymi wyjątkami np. brzoza, klon) jamki są zablokowane wcistkami. W martwych komórkach drzew iglastych jamki są zamknięte mniej skutecznie zgrubieniami błonek, zwanymi zatyczkami.

W drewnie bukowym nie występuje zwykła twardej. Jamki są tu zamykane w wyniku uszkodzenia białego lub w czasie długotrwałego składowania drewna. Żywe drewno broni się w ten sposób przed utratą wilgoci, której obecność konieczna jest do zachowania procesów życiowych. Takie drewno, podobnie jak drewno twardej, jest trudno schnące. Dla ułatwienia schnięcia drewna bukowego należy je suszyć tuż po ścięciu i przetarciu lub składować tarcicę po uprzednim parowaniu.

Ścianki komórek są zbudowane z szeregu koncentrycznych warstw składających się w tzw. micela. Micela, zbudowane z celulozy, tworzą porowatą strukturę. Tak więc drewno jest materiałem o budowie kapilarno-porowatej. Kapilarami są światła komórek, a przestrzenie między micelami stanowią pory.

Woda znajdująca się w kapilarach nosi nazwę wody wolnej. Na jej odparowanie zużywane jest ciepło parowania. Woda znajdująca się w porach między micelami jest z nimi połączona słabymi wiązaniami wodorowymi; nosi ona nazwę wody związanej. Na odparowanie tej wody trzeba zużyć ciepło parowania i ciepło potrzebne na zerwanie wiązań. W drewnie znajduje się również woda, która wchodzi w skład jego budowy tzw. woda konstytucyjna. Wchodzi ona w skład związków chemicznych stanowiących budowę drewna. W związku z tym, że nie ma ona wpływu na proces suszenia drewna, możemy ją pominąć.



Rys. 1. Mikroskopowa budowa drewna sosny: 1 – roczny przyrost, 2 – promienie rdzeniowe, 3 – przewód żywiczny, 4 – komórki wczesnych przyrostów, 5 – komórki późnych przyrostów, 6 – jamki [4, s. 20]

Pojęcie wilgotności drewna

Drewno świeżo ściętych drzew zawiera wodę. Pewna ilość wody zostaje nawet po sezonowaniu i suszeniu drewna. Od ilości wody zawartej w drewnie zależą jego właściwości fizyczne, mechaniczne i technologiczne, np. wymiary, gładkość powierzchni uzyskiwana w obróbce skrawaniem, opór skrawania, podatność na sklejanie, dlatego ważnym pomiarem jest określenie ilości wody zawartej w drewnie.

Do liczbowego określania zawartości wody w drewnie stosuje się wilgotność drewna, oznaczoną literą W .

Wilgotność drewna (W) jest to, wyrażony w procentach, stosunek masy wody zawartej w drewnie m_w do masy tego drewna w stanie absolutnie suchym m_{ds} , czyli:

$$W = m_w / m_{ds} \times 100\%$$

stąd

$$W = m_{dw} - m_{ds} / m_{ds} \times 100\%$$

gdzie:

W–wilgotność drewna w%,

m_w –masa wody zawartej w drewnie, stanowiąca różnicę między masą drewna wilgotnego

m_{dw} i masą drewna suchego m_{ds} ($m_w = m_{dw} - m_{ds}$),

m_{dw} –masa drewna wilgotnego,

m_{ds} –masa drewna po wysuszeniu.

Uwaga: należy pamiętać, że wszystkie wartości masy wstawiane do wzoru muszą być wyrażone w jednakowych jednostkach (np. w gramach g).

Przykład:

Masa elementu wykonanego z drewna przed suszeniem (wilgotnego) wynosi $m_{dw} = 180$ g,

A masa tego elementu po wysuszeniu $m_{ds} = 150$ g. Jaka była wilgotność tego elementu?

Rozwiązanie:

$$W = \frac{m_{dw} - m_{ds}}{m_{ds}} \times 100\% = \frac{180 - 150}{150} \times 100\% = 20\%$$

Wilgotność tego elementu wynosiła 20%.

Wilgotność drewna nie zawsze jest określana liczbą, czasem używa się określeń opisowych. Drewnu o ustalonej wilgotności, równej pewnym określonym liczbom lub przedziałom liczbowym, przypisano specjalne nazwy.

W praktyce przemysłowej i w handlu rozróżnia się :

- drewno mokre–o wilgotności przekraczającej 30%,
- drewno świeżo ścięte–o średniej wilgotności w granicach od 50 do 150%,
- drewno załadowniczo–suche–o wilgotności nie większej niż 25% (zachowanie takiej granicy oznacza, że drewno jest zabezpieczone przed zakażeniem grzybami lub ich rozwojem).
- drewno powietrzno–suche–o wilgotności zależnej od pory roku i wilgotności otaczającego powietrza, zawartej w granicach od 13 do 22%; w Polsce przyjęto umownie, że najniższa wartość wilgotności, jaką może mieć drewno suszone na powietrzu, wynosi 15%.

W nauce o drewnie występują następujące pojęcia (ich znaczenie zostanie wyjaśnione później):

- wilgotność nasycenia włókien–28 lub 30% (ta wartość dotyczy gatunków drewna europejskiego i jest różna dla różnych gatunków),
- wilgotność higroskopijna–od 0 do 28% (lub do 30%),
- wilgotność równoważna–wilgotność drewna znajdującego się dłużej czas w klimacie o stałej wilgotności względnej i stałej temperaturze powietrza,
- drewno absolutnie suche–drewno całkowicie pozbawione wilgoci (np. podczas suszenia w suszarkach laboratoryjnych, w temperaturze 103 ± 2 °C, można uzyskać drewno o wilgotności 0%).

Pomiar wilgotności drewna

Wilgotność najdokładniej określa się metodą suszarkowo–wagową. Metoda ta jest pracochłonna i długotrwała, lecz zapewnia uzyskanie wyników badań z dokładnością do 1,0% (tzw. metoda techniczna) lub z dokładnością do 0,1% (tzw. metoda laboratoryjna). Postępowanie przy określaniu wilgotności drewna metodą suszarkowo wagową jest

znormalizowane (PN-77/D-04100. Drewno. Oznaczanie wilgotności). Zgodnie z tą normą ze środkowej części materiału należy pobrać odpowiednią liczbę próbek o kształcie prostopadłościanu, których wymiary przekroju poprzecznego (w kierunku stycznym i promieniowym) wynoszą 20 x 20 mm, a długości (wzdłuż włókien) jest zawarta w granicach od 20 do 30 mm. Następnie próbki należy zważyć z dokładnością 0,01 g

(w metodzie technicznej) lub 0,001 g (w metodzie laboratoryjnej). Zważone i ponumerowane próbki należy umieścić w suszarce laboratoryjnej w temperaturze 103 ± 2 °C i suszyć do stanu całkowicie suchego. Przebieg suszenia musi być sprawdzany poprzez ważenia kontrolne, z których pierwsze można wykonać po 6 godzinach w przypadku drewna miękkiego lub po 10 godzinach w przypadku drewna twardego. Następne ważenia należy wykonywać co 2 godziny, aż do ustalenia się stałej masy próbki. Otrzymane z pierwszego i ostatniego ważenia wartości można wstawić do wzoru:

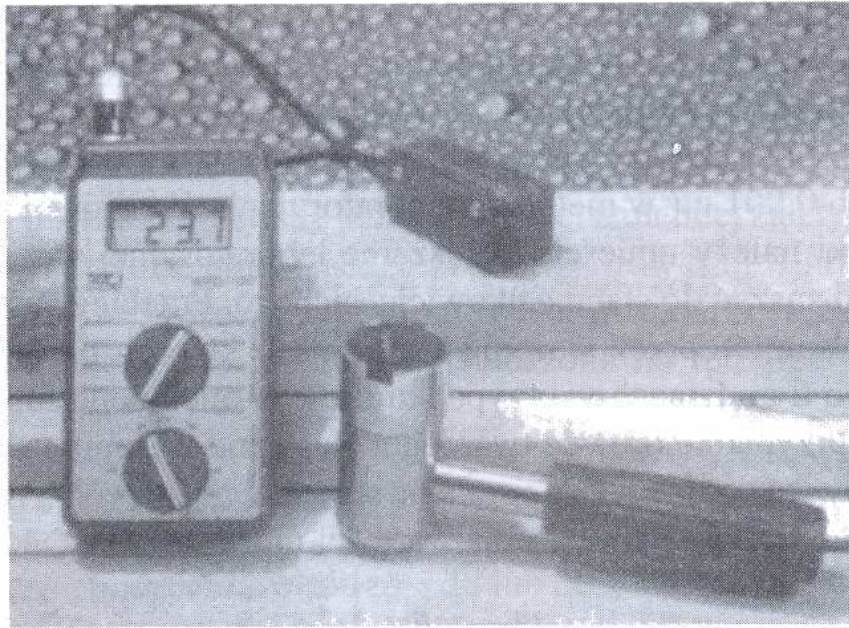
$$W = m_{dw} - m_{ds} / m_{ds} \times 100\%$$

Metoda suszarkowo-wagowa nadaje się do oznaczania wilgotności wszystkich gatunków drewna, ale nie należy jej stosować do drewna żywicznego i nasyconego impregnatami.

W tych przypadkach w warunkach laboratoryjnych stosuje się metodę destylacyjną oznaczania wilgotności drewna.

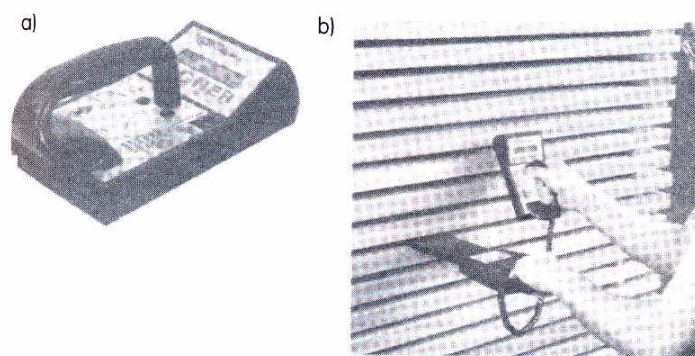
Najszybciej można uzyskać pomiar wilgotności używając elektronicznego miernika wilgotności-wilgotnościomierza.

Działanie elektronicznych mierników polega na pomiarze pojemności elektrycznej lub oporu elektrycznego, jaki stawia drewno przepływającemu prądowi elektrycznemu. Wielkości te zmieniają się znacznie, gdy wilgotność drewna jest mniejsza od 30%, zależą też od gatunku i jego temperatury oraz kierunku przepływu prądu względem układu włókien. Nowoczesne wilgotnościomierze, np. krajowej produkcji miernik WRD-100 (rys.2) są przystosowane do pomiaru wilgotności jedenastu gatunków drewna o wilgotności od 6 do 100%. Wpływ temperatury na drewna na wynik pomiaru jest uwzględniany za pomocą 11-pozycyjnego układu kompensacyjnego. Do wyposażenia przyrządu należą dwie elektrody dobierane w zależności od grubości materiału: ręczna i młotkowa. Badanie jest nieniszczące, a wynik otrzymuje się natychmiast. Każdy miernik powinien być sprawdzony przez Okręgowy Urząd Miar, który wydaje świadectwo legalizacji.



Rys. 2. Wilgotnościomierz WRD–100 produkcji Zakładów Elektronicznych TANEL [6, s. 54]

Wilgotnościomierze elektroniczne firmy Wagner (rys.3) służą min. do szybkiego sprawdzania wilgotności deski na całej jej długości. Działają na zasadzie pomiaru pola elektromagnetycznego. Mierniki wytwarzają trójwymiarowe pole elektromagnetyczne, które przenika drewno w głąb do 63 mm, a czujnika fal elektromagnetycznych umożliwia dokonanie pomiaru wilgotności bez potrzeby wbijania elektrod w drewno. Wynik pomiaru jest niezależny od temperatury drewna, stanu jego powierzchni oraz wilgotności otoczenia. Do pamięci miernika mogą być wpisane charakterystyki 50 gatunków drewna, a sam miernik w celu ułatwienia zapisywania wyników można połączyć z komputerem [6,s.51÷55].

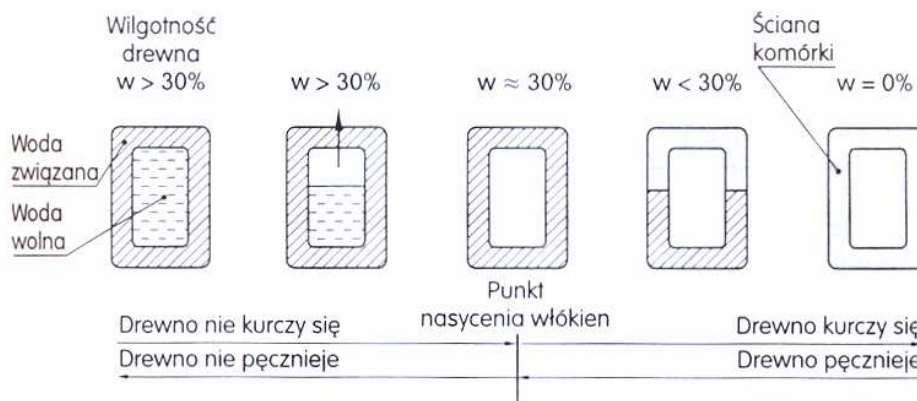


Rys. 3. Wilgotnościomierz firmy Wagner do określania wilgotności desek:
a) miernik, b) pomiar wilgotności desek wewnątrz sztapła [6, s. 55]

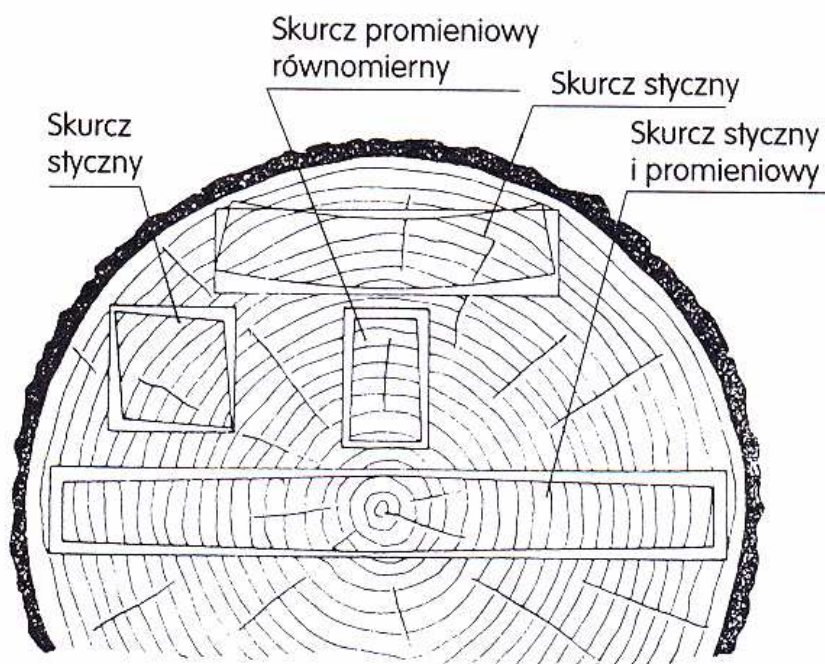
Zmiany kształtu drewna pod wpływem zmian jego wilgotności

Zmianom wilgotności drewna towarzyszy zmiana jego wymiarów. Kurczenie lub pęcznienie drewna towarzyszące zmianom wilgotności drewna powyżej punktu nasycenia włókien jest nieznaczne, wynosi 1,5–2% w kierunku stycznym i w praktyce jest pomijane. Większe zmiany wymiarów drewna następują przy zmianie jego wilgotności w zakresie

wilgotności higroskopijnej. Cząsteczki wody wnikające w przestrzenie międzymicelarne ściany komórkowej powodują rozsuniecie micel, pęcznienie komórek i pęcznienie całego elementu, a więc wzrostu jego wymiarów. Największe zmiany wymiarów następują w drewnie w kierunku stycznym (do 13% wartości początkowej), o połowę mniejsze są zmiany w kierunku promieniowym, najmniejsze (mniej niż 1%) w kierunku wzdłużnym. Po osiągnięciu wilgotności punktu nasycenia włókien dalszy wzrost wilgotności drewna (np. podczas deszczu, składowania w wodzie i zraszania) nie powoduje istotnych zmian wymiarów drewna (rys.4).



Rys. 4. Wpływ wilgotności drewna na zmianę jego kształtu [6, s. 65]



Rys. 5. Zmiany kształtu drewna w zależności od umiejscowienia tarcicy w kłodzie [6, s. 69]

Zmiany wymiarów drewna podczas obróbki w wyrobach gotowych są niepożądane. Drewno o zbyt dużej wilgotności jest podczas schnięcia narażone na powstawanie wewnętrznych naprężeń, które powodują zmianę kształtu elementu lub pęknięcia.

W wyrobach gotowych wykonanych z drewna o zbyt dużej wilgotności może nastąpić rozluźnienie połączeń, paczenie i odkształcanie się elementów tych wyrobów. Tak powstają nieszczelności w stolarze budowlanej i meblach, zsychnanie i rozluźnianie się podłóg itp.

Wykonywanie wyrobów z drewna nadmiernie wysuszonego również jest błędem, gdyż drewno, dążąc do równowagi higroskopijnej, pęcznieje i ulega spaczeniu. W praktyce konsekwencją ułożenia posadzki z nadmiernie wysuszonych deszczulek jest jej fałdowanie się.

Zmiany kształtu wysuszonych elementów zależą od sposobu ułożenia słoików na ich powierzchniach, czyli od miejsca w kłodzie, z którego pozyskano te elementy (rys.5).

Aby się ustrzec przed powyżej opisanymi niekorzystnymi zjawiskami, należy drewno suszyć do wilgotności równowaznej, dostosowanej do warunków, w których będzie ono użytkowane to znaczy do wilgotności użytkowej wyrobu z drewna.

Normy przedmiotowe określają dopuszczalne wartości wilgotności użytkowej wyrobów z drewna. Wymagana wilgotność użytkowa w poszczególnych grupach wyrobów z drewna wynosi na przykład:

- a) meble, posadzki (deski, parkiety, mozaika itp.), elementy wewnętrznej stolarki budowlanej (boazerie, drzwi, schody, poręcze):
 - w pomieszczeniach ogrzewanych centralnym ogrzewaniem: 7–10%,
 - w pomieszczeniach ogrzewanych piecami :10–12%,
- b) budownictwo wodne: 22–30%
- c) drewno przeznaczone do transportu bez opakowania w folię: – 18%,
- d) opakowania i palety: – 18–20%,
- e) okleiny: 18–15%,
- f) drewniane wyroby sportowe: 13–17%,
- g) drewniane instrumenty muzyczne: 5–11%,
- h) galanteria drzewna: 10–12%.

Według PN–81/ B-03150/01 wilgotność drewna iglastego przeznaczonego na elementy konstrukcji drewnianych jest zależna od warunków eksploatacji i od przyjętej technologii wytwarzania i nie powinna przekraczać:

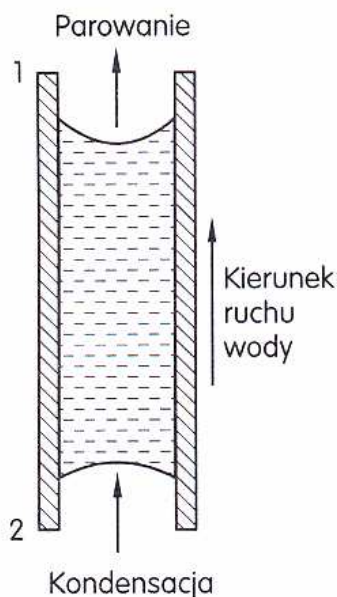
- a) w konstrukcjach chronionych przed zawilgoceniem 20%,)
- b) w konstrukcjach znajdujących się na otwartym powietrzu 23%,
- c) w konstrukcjach klejonych zgodnie z wymaganiami technologii klejenia–15%,
- d) sklejka stosowana w konstrukcjach drewnianych–15%,
- e) płyty pilśniowe stosowane w konstrukcjach drewnianych–8%,

Wilgotność elementów, z których jest wykonany produkt finalny, może się równać wilgotności użytkowej lub być od niej nieco niższa np. o 2% od wilgotności użytkowej. Użycie do obróbki drewna bardziej wysuszonego zapobiega ewentualnemu rozluźnianiu połączeń w wyrobie gotowym. Tę wilgotność elementów nazywamy wilgotnością techniczną drewna.

Czynniki fizyczne wpływające na proces suszenia drewna

Właściwości higroskopijne drewna

Woda w postaci ciekłej, wypełniająca naczynia i cewki nosi nazwę wody kapilarnej lub wolnej. Średnica tych komórek jest mniejsza od 1 mm, dlatego zjawiska w nich zachodzące można porównać do zachowania się cieczy w kapilarach (rys.6).



Rys. 6. Ruch wody w kapilarze [6, s. 60]

W kapilarach między cząsteczkami wody a cząsteczkami celulozy z których są zbudowane ścianki cewek i naczyń, pod wpływem sił przyciągania cząsteczkowego (adhezji) powstają dwa meniski wklęsłe.

Ich promienie są różne: mniejszy ze strony 1, gdzie woda odparowuje, większy ze strony 2 cieczy, gdzie zachodzi kondensacja pary wodnej. Ciśnienie pary wodnej nad powierzchnią cieczy od strony 1 jest mniejsze od ciśnienia pary nad powierzchnią menisku od strony 2, nad którą zachodzi kondensacja pary. W wyniku różnicy ciśnień woda przemieszcza się w kierunku menisku o mniejszym promieniu jak na powyższym rysunku. Warunkiem przemieszczania się wody w naczyniach kapilarnych jest wypełnienie wodą całego przekroju poprzecznego naczyń kapilarnych.

Na przebieg zjawiska wpływa lepkość wody. Im jest ona mniejsza, tym większe jest zwilżanie ścianek cewek i naczyń, tym łatwiej woda w kapilarze paruje. Lepkość wody maleje wraz ze wzrostem jej temperatury.

Dyfuzja wody w drewnie. W przestrzeniach międzymicelarnych, wypełnionych powietrzem i parą wodną, w wyniku dyfuzji dochodzi do równomiernego rozmieszczenia cząsteczek wody w całej objętości drewna, czyli do wyrównania jego wilgotności. Szybkość przemieszczania się cząsteczek jest tym większa, im większa jest ich koncentracja oraz większa jest temperatura drewna. Cząsteczki wędrują ku powierzchni drewna, gdyż tam ich koncentracja jest najmniejsza, a następnie odparowują, w wyniku czego następuje obniżenie wilgotności drewna.

Właściwości higroskopijne drewna

Wilgotność drewna ulega zmianom wraz ze zmianami wilgotności względnej powietrza otaczającego to drewno. Im wyższa jest temperatura otoczenia, tym szybciej następują zmiany wilgotności drewna, czyli wymiana pary wodnej między drewnem a otaczającym je powietrzem. Zdolność drewna do zmiany wilgotności pod wpływem zmiany wilgotności i temperatury otaczającego powietrza nazywamy higroskopijnością drewna.

Absolutnie suche drewno pobiera wodę z otaczającego je powietrza. Zachodzi tu zjawisko adsorpcji (adsorpcja to zjawisko gromadzenia się substancji ciekłej lub gazowej na powierzchni ciała stałego: zjawisko odwrotne do adsorpcji nazywamy desorpcją). W drewnie,

które ciałem pochłaniającym, czyli adsorbentem, wodę chłonać mogą tylko ściany komórkowe. Gromadzi się ona na powierzchni micel oraz wiąże się z łańcuchami celulozy w obszarach nieuporządkowanych. Ilość pobranej wody jest ograniczona objętością micel. Wilgotność drewna (gatunków naszej sfery klimatycznej) może wzrosnąć od 0% co najwyżej do 28–30% (wilgotność innych gatunków drewna może wzrosnąć do 22–35%).

Wilgotność drewna w wyżej podanych granicach nazywamy wilgotnością higroskopijną drewna. Drewno o wilgotności z tego przedziału liczbowego ma zdolność pobierania wilgotności z otoczenia. Maksymalna wilgotność higroskopijna jest wtedy, gdy przestrzenie między micelarne są całkowicie wypełnione wodą. Drewno ma wówczas wilgotność określoną jako wilgotność punktu nasycenia włókien. Osiągnięcie przez drewno takiej wilgotności jest możliwe w warunkach, gdy wilgotność względna powietrza wynosi 100%, a temperatura powietrza zawiera się w przedziale od 0 do 45. W powietrzu o wilgotności względnej mniejszej od 100% drewno może uzyskać dowolną wartość wilgotności mieszczącą się między wilgotnością nasycenia włókien (28–30%) a stanem absolutnie suchym. Taką wilgotność nazywamy wilgotnością równoważną. Przy ustalonej wartości wilgotności względnej powietrza, wilgotność równoważna drewna zależy od temperatury otaczającego je drewna od wysokości ciśnienia atmosferycznego i od gatunku drewna. W miarę wzrostu temperatury powietrza wartość wilgotności równoważnej maleje. Zależność wilgotności równoważnej drewna od wilgotności względnej powietrza przy ustalonej temperaturze (20°C) przedstawiono na (rys.7),[6,s.59–70]

Ruch wody w drewnie podczas suszenia

Suszenie drewna jest to działanie, którego celem jest osiągnięcie ściśle określonej zawartości wody w drewnie, zależnej od przeznaczenia. Ważne jest, aby przy zabiegach nie powstawały odkształcenia i uszkodzenia drewna. Obniżenie wilgotności drewna następuje na skutek parowania wody z powierzchni drewna.

Warunkiem schnięcia drewna jest przemieszczanie wody od wnętrza ku powierzchni suszonego elementu. Przemieszczanie się cząsteczek wody zawartych w drewnie następuje na skutek zjawisk kondensacji kapilarnej (jeśli wilgotność drewna jest powyżej punktu nasycenia włókien) i dyfuzji cząsteczkowej (jeśli wilgotność drewna jest niższa od 28%).

Woda w drewnie przemieszcza się w postaci cieczy i w postaci pary. Wraz ze spadkiem wilgotności drewna ilość wody przemieszczanej w nim w postaci cieczy maleje. Na prędkość przemieszczania się wilgoci w drewnie ma wpływ różnica wilgotności między warstwami zewnętrznymi elementu, które są bardziej wysuszone, a warstwami o większej wilgotności. Im ta różnica jest większa, tym szybciej przemieszcza się woda w suszonym elemencie.

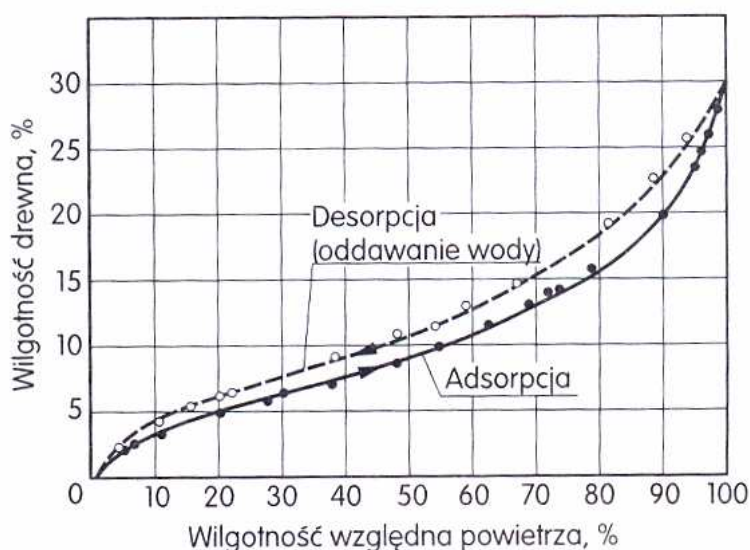
Proces schnięcia przebiega prawidłowo wówczas, gdy masa wody ulegająca przemieszczaniu od środka drewna ku jego powierzchni jest większa od masy wody odparowanej z powierzchni tych elementów. Im gęstość drewna jest większa, a suszone elementy są grubsze, tym wolniej następuje przemieszczanie wody. Parowanie wody z powierzchni drewna może odbywać się szybciej niż jej przemieszczanie wewnątrz elementu. W skrajnych przypadkach może nastąpić przerwa strumienia wody w kapilarach. Wówczas proces suszenia jest utrudniony. W wyniku różnic wilgotności warstw drewna, powodujących różnice wymiarów mogą wystąpić naprężenia powodujące pęknięcie suszonego materiału [6,s.70–72].

Wpływ właściwości powietrza na parowanie wody z drewna

Parowaniu wody z powierzchni drewna sprzyja przepływ suchego i ciepłego powietrza ponad powierzchnią drewna. Zalecana minimalna prędkość przepływu powinna wynosić ok. 0.5 m/s.

Parowanie wody z powierzchni drewna jest możliwe wtedy, gdy wilgotność powietrza w otoczeniu suszonych elementów jest mniejsza od wilgotności warstw powietrza tuż ponad powierzchnią suszonych elementów. Im większa jest różnica wilgotności, tym parowanie jest intensywniejsze. Jeżeli nie ma tej różnicy wilgotności, woda z drewna nie paruje, proces suszenia nie zachodzi, a drewno znajduje się w stanie równowagi higroskopijnej. Natomiast w sytuacji odwrotnej, gdy wilgotność mas powietrza otaczających suszony materiał jest większa od wilgotności warstw powietrza bezpośrednio przylegającej do powierzchni elementu–drewno nawilża się.

W powietrzu zawsze występuje para wodna. Maksymalna zawartość pary wodnej w powietrzu zależy od ciśnienia i temperatury powietrza. Dla ustalonych wartości ciśnienia i temperatury można określić maksymalną ilość pary wodnej, jaką może wchłonąć powietrze, podając ją np. w gramach dla powietrza (suchego) o objętości 1 m³. Ta maksymalna ilość pary nasyca powietrze, co oznacza, że zwiększenie (w danej objętości powietrza) zawartości pary spowodowało by jej skroplenie. Najczęściej przy danym ciśnieniu i w określonej temperaturze zawartość pary wodnej w powietrzu jest mniejsza od maksymalnej. Jeżeli masę pary znajdującej się w jednostce objętości powietrza odniesiemy do masy pary, która by tę objętość powietrza nasycała wynik podamy w procentach, to określimy wilgotność względną powietrza. Oznacza się ją literą grecką ϕ (fi). W suszarnictwie często używa się terminu wilgotności względnej powietrza.



Rys. 7. Higroskopijna równowaga drewna w temperaturze 20°C [6, s. 63]

Przykładowe dane dotyczące tych zależności są następujące drewno składowane w pomieszczeniu, w którym temperatura powietrza wynosi 20°C, a wilgotność względna powietrza 25°C (takie są warunki w pomieszczeniu ogrzewanym centralnym ogrzewaniem w miesiącach zimowych podczas dużych mrozów), po pewnym czasie osiągnie wilgotność równowazną równą ok. 5%. Latem, gdy wilgotność względna powietrza o temperaturze 20°C wzrośnie do 70%, wilgotność równowazna drewna wzrośnie do 13%. Przy tej samej wilgotności powietrza spadek temperatury do 10°C sprawi, że wilgotność drewna wzrośnie do 13,2%.

4.1.2. Pytania sprawdzające

Odpowiadając na pytania sprawdzisz, czy jesteś przygotowany do wykonania ćwiczeń.

1. Czy znasz elementy budowy anatomicznej drewna mające wpływ na przemieszczanie się wody w drewnie?
2. Jakie znasz rodzaje wód w drewnie?
3. Czy wiesz jak obliczyć wilgotność drewna?
4. W jakim przedziale wilgotności mieści się punkt nasycenia włókien?
5. Jakie znasz metody pomiaru wilgotności drewna?
6. Czy znasz wilgotności podstawowych grup wyrobów z drewna?
7. Czy znasz czynniki fizyczne wpływające na proces suszenia drewna?.

4.1.3. Ćwiczenia

Ćwiczenie 1

Ze sztapła, w którym jest suszona tarcica (iglasta lub liściasta), należy pobrać wcześniej przygotowaną deskę kontrolną, z której będą wykonane próbki do przeprowadzenia pomiaru wilgotności drewna metodą suszarkowo-wagową.

Ćwiczenie powinno być realizowane w zespole 4–5 osobowych.

Sposób wykonania ćwiczenia

Aby wykonać ćwiczenie, powinienes:

- 1) zapoznać się z literaturą dotyczącą pomiaru wilgotności drewna różnymi metodami,
- 2) zapoznać się z obsługą suszarki laboratoryjnej,
- 3) zapoznać się z obsługą wagi laboratoryjnej,
- 4) przekazać materiał do przygotowania próbek z suszonego drewna osobie wykwalifikowanej,
- 5) ustalić kolejność wykonania ćwiczenia i omówić go z nauczycielem,
- 6) przystąpić do wykonania ćwiczenia,
- 7) ustalić wilgotność suszonego drewna.

Wyposażenie stanowiska pracy:

- literatura dotycząca pomiaru wilgotności drewna różnymi metodami,
- literatura dotycząca obsługi suszarki,
- literatura dotycząca obsługi wagi laboratoryjnej,
- suszarka laboratoryjna,
- waga laboratoryjna,
- wyrzynek kontrolny oraz próbki wycięte z wyrzynka,
- notatnik,
- ołówek/długopis
- literatura z rozdziału 6.

Ćwiczenie 2

Ze sztapła, w którym jest suszona tarcica (iglasta lub liściasta), należy pobrać wcześniej przygotowaną deskę kontrolną i dokonać pomiaru wilgotności drewna dostępnym wilgotnościomierzem.

Sposób wykonania ćwiczenia.

Aby wykonać ćwiczenie, powinieneś:

- 1) zapoznać się z literaturą dotyczącą pomiaru wilgotności drewna różnymi metodami,
- 2) zapoznać się z obsługą wilgotnościomierza elektronicznego ,
- 3) pobrać wyrzynek kontrolny do wykonaniu pomiaru wilgotności,
- 4) ustalić kolejność wykonania ćwiczenia i omówić go z nauczycielem,
- 5) przystąpić do wykonana ćwiczenia,
- 6) ustalić wilgotność suszonego drewna.

Wyposażenie stanowiska pracy:

- literatura dotycząca pomiaru wilgotności drewna różnymi metodami,
- literatura dotycząca obsługi wilgotnościomierza elektronicznego,
- wilgotnościomierz oraz wyrzynek kontrolny,
- notatnik,
- ołówek/długopis
- literatura z rozdziału 6.

4.1.4. Sprawdzian postępów

Czy potrafisz:

	Tak	Nie
1) wymienić elementy budowy anatomicznej drewna mające wpływ na przemieszczanie się wody w drewnie?	<input type="checkbox"/>	<input type="checkbox"/>
2) scharakteryzować rodzaje wód w drewnie?	<input type="checkbox"/>	<input type="checkbox"/>
3) obliczyć wilgotność drewna?	<input type="checkbox"/>	<input type="checkbox"/>
4) określić przedział wilgotności punktu nasycenia włókien?	<input type="checkbox"/>	<input type="checkbox"/>
5) dokonać pomiaru wilgotności drewna?	<input type="checkbox"/>	<input type="checkbox"/>
6) określić wilgotności podstawowych grup wyrobów z drewna?	<input type="checkbox"/>	<input type="checkbox"/>
7) omówić czynniki fizyczne mające wpływ na proces suszenia?	<input type="checkbox"/>	<input type="checkbox"/>

4.2. Proces naturalnego suszenia drewna

4.2.1. Materiał nauczania

Zasady i sposoby suszenia drewna

Suszenie na wolnym powietrzu

Suszenie drewna na wolnym powietrzu nazywamy suszeniem naturalnym. Wilgotność drewna składowanego na odkrytej przestrzeni obniża się pod wpływem ruchu powietrza atmosferycznego. Suszeniu sprzyjają odpowiednie warunki atmosferyczne – ciepłe dni, suche powietrze i wiatr. Minimalna wilgotność drewna możliwa do osiągnięcia w wyniku suszenia naturalnego oznacza tzw. stan powietrzno-suchy. W Polsce wynosi ok. 15%. Suszenie naturalne trwa długo. Czas schnięcia mierzony jest w miesiącach. Na przykład tarcica sosnowa o grubości 25 mm może schnąć nawet 11 miesięcy, o grubości 38 mm – 17 miesięcy, tarcica dębowa o grubości 25 mm 14 miesięcy, o grubości – 38 mm – 22 miesiące. Suszenie na wolnym powietrzu jest suszeniem powolnym i powoduje znaczny stopień degradacji drewna. Ze względów ekonomicznych (zamrożenie kapitału na długi okres, potrzeba dużych terenów do składowania drewna) i technologicznych (za duża wilgotność końcowa, straty surowca spowodowane obniżeniem jego jakości) zaniechano suszenia naturalnego tarcicy. Tarcica na przyzakładowych placach surowca jest składowana tylko w celu zapewnienia rezerwy materiałowej. [6, s. 73]

Suszenie naturalne, określane także jako sezonowanie, jest to suszenie drewna pod wpływem otaczającego powietrza, bez sztucznego regulowania warunków klimatycznych. Najczęściej stosowanym sposobem suszenia naturalnego jest suszenie na otwartych składach, czyli suszenie na wolnym powietrzu. Czynniki suszenia, tzn. wilgotność, temperatura i ruch powietrza, są w tych warunkach bardzo zmienne i zależą od miejscowego klimatu, pogody, pory roku i dnia. Duży wpływ na przebieg suszenia naturalnego ma ruch powietrza; jego intensywny przepływ przyspiesza znacznie wysychanie drewna. Na przebieg suszenia można oddziaływać tylko w sposób pośredni, stwarzając sprzyjające temu procesowi warunki. Szczególnie istotne jest zapewnienie przepływu powietrza, poprzez odpowiedni sposób układania (sztaplowania) tarcicy oraz kształtowania całego składu.

Przy naturalnym suszeniu drewna należy przestrzegać niżej omówionych zasad.

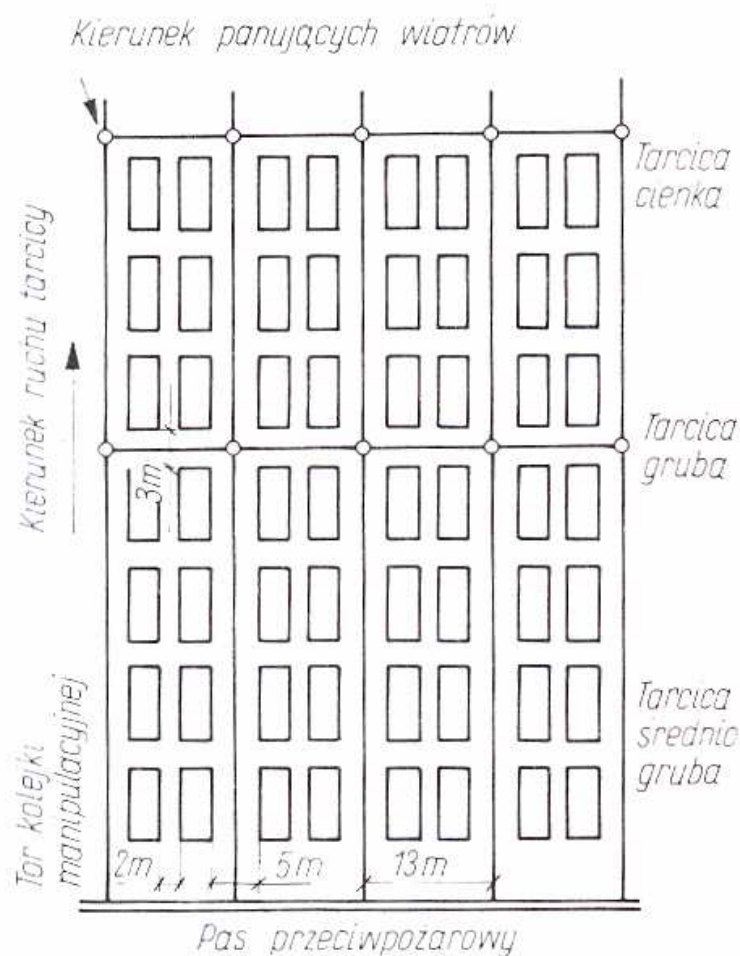
1. Tarcicy nie wolno kłaść bezpośrednio na ziemi, lecz należy ją izolować od podłoża przez podłożenie odpowiednich podpór, zwanych legarami.
2. Sposób ułożenia materiału powinien zapewnić należyty dopływ powietrza do poszczególnych sztuk tarcicy oraz zapobiegać ich zdeformowaniu.
3. Ułożoną tarcicę przykrywa się szczelnym dachem, chroniącym ją przed szkodliwymi wpływami czynników atmosferycznych.
4. Sposób składowania tarcicy powinien ułatwiać suszące działanie wiatru oraz chronić przed nadmiernym nasłonecznieniem.
5. Należy zapewnić swobodny dostęp do stanowisk układania tarcicy w celu umożliwienia jej łatwego dowozu i wywozu.
6. W składzie tarcicy należy utrzymać czystość i porządek oraz na bieżąco usuwać wszelkie odpady drzewne.
7. Tarcicę porażoną nawet częściowo przez grzyby lub owady układa się w oddzielnej kwaterze po stronie zawietrznej składu i w pierwszej kolejności przerabia lub wysyła ze składu.

Zagospodarowanie otwartego składu tarcicy

Terren, na którym suszy się i magazynuje tarcicę, ułożoną w odpowiednio uporządkowane, luźne stopy, zwane sztaplami, nazywa się składem tarcicy. Skład tarcicy jest podzielony drogami transportu wewnątrzskładowego oraz pasami przeciwpożarowymi na poszczególne kwatery, w których umieszcza się sztaple. Skład tarcicy lokalizuje się w miejscach otwartych, możliwie równych, suchych i przewiewnych. Wpływa to korzystnie na przebieg suszenia naturalnego. Szczególne znaczenie ma przepuszczalne, najlepiej piaszczyste podłoże. W przypadku gruntów podmokłych konieczne jest odwodnienie terenu. W celu uniknięcia lokalnego zwiększenia wilgotności powietrza usuwa się z powierzchni składu wszelką roślinność. Najkorzystniejsze warunki prawidłowego zorganizowania ma skład tarcicy w kształcie prostokąta; sztaple należy ustawiać równoległe do jego dłuższego boku.

Wielkość powierzchni składu zależy od rocznej przepustowości materiałów tarcych. Wymiary kwatery oraz rozplanowanie dróg dojazdowych oraz sztapli zależą od stopnia mechanizacji prac wykonywanych na składzie. Na składach mało zmechanizowanych transport odbywa się przy użyciu wózków szynowych i platformowych, a na składach średnio i wysoko zmechanizowanych przy użyciu podnośnikowych wózków widłowych lub suwnic.

Na (rys.8) przedstawiono schemat rozplanowania składu tarcicy, wyposażonego w tory manipulacyjne i wózki szynowe.



Rys. 8. Schemat rozplanowania mało zmechanizowanego składu tarcicy [7, s. 200]

Przy rozmieszczeniu sztapli na składzie tarcicy należy pamiętać, że w części składu wystawionej na działanie wiatru, czyli od strony nawietrznej, występują najostrejsze warunki wysychania, po stronie przeciwnej, czyli odwietrznej—łagodniejsze, a w części środkowej składu—najłagodniejsze. W kraju występują najczęściej wiatry z kierunku zachodniego. Do warunków tych należy więc dostosować rozmieszczenie sztapli poszczególnych rodzajów drewna oraz różnych wymiarów i klas jakości tarcicy.

W zakresie rodzaju drewna: iglaste, szczególnie sosnowe, materiały tarte są mniej podatne na pękanie i znoszą ostrzejsze warunki suszenia, a tarcica liściasta jest bardziej wrażliwa i wymaga łagodniejszych warunków suszenia. Najbardziej wrażliwa jest tarcica bukowa, jesionowa i wiązowa. Dlatego tarcicę sosnową sztapluje się po stronie nawietrznej składu, a najbardziej wrażliwą tarcicę liściastą w jego części środkowej.

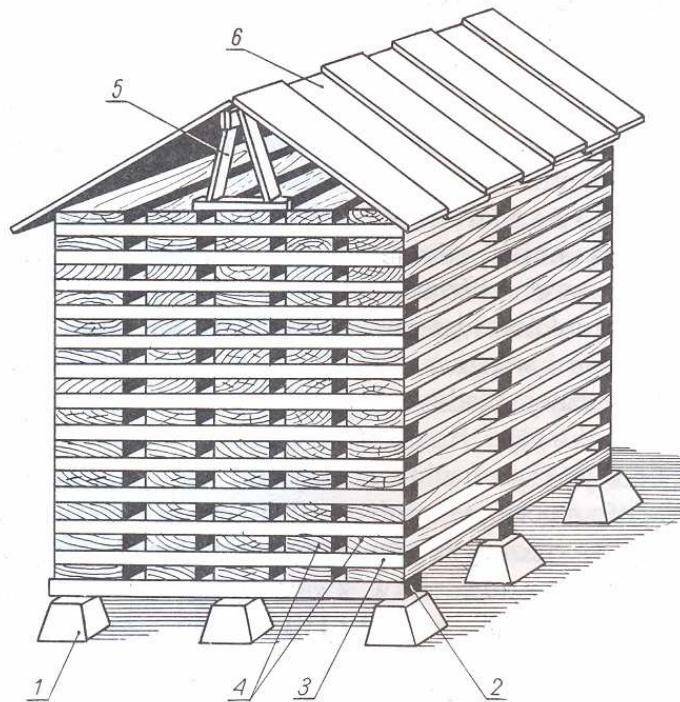
W zakresie wymiarów tarcicy: od strony nawietrznej układa się sortymenty najcieńsze, grubsze od strony zawietrznej, a najgrubsze—części środkowej składu. Również materiały tarte wyższych klas jakości składowe się w kwaterach położonych wewnątrz składu, a gorszych klas jakości (III i IV) na jego skraju.

Sztaplowanie materiałów tartych

Sztaple tarcicy układa się na składzie oddzielnie według:

- rodzaju lub grup rodzajowych drewna; niektóre rodzaje drewna sztapluje się razem, tworząc grupy rodzajowe, np. świerk z jodłą lub osikę z topolą,
- stopnia obróbki (tarcica nieobrzynana, elementy przeznaczeniowe),
- grubości,
- klas jakości,
- przeznaczenia (np. tarcica podłogowa, wagonowa),
- grup długości (tarcica długa, średnia, krótka).

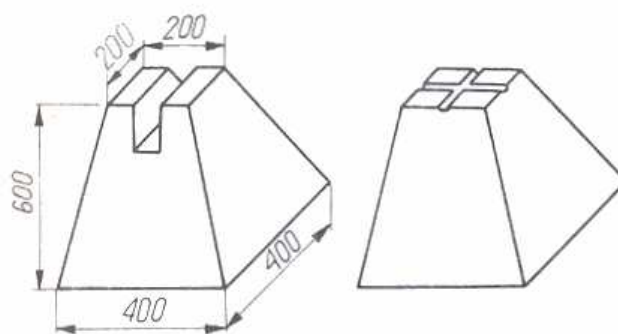
Sztaple tworzy się z wielu, oddzielonych przekładkami, warstw tarcicy. Spoczywają one na konstrukcji wsporczej, a z góry przykrywa się je szczelnym dachem. Główne elementy sztapla przedstawia poniższy rysunek (rys. 9).



Rys. 9. Elementy sztapla [7, s. 202]

Czoło i bok sztapla stanowią płaszczyzny utworzone przez wyrównane czoła i boki tarcicy sztaplowanej. Wysokość sztapla jest to odległość między górną powierzchnią legarowania a górną płaszczyzną ostatniej warstwy ułożonej tarcicy.

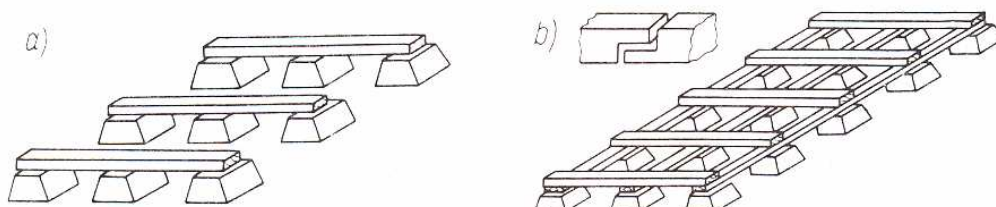
Poszczególne sztuki tarcicy układa się w każdej warstwie obok siebie z zachowaniem określonych odstępów, dokładnie nad sztukami znajdującymi się w pozostałych warstwach sztapla, tworząc układ zwany stopkami. Między stopkami znajdują się wolne przestrzenie, które tworzą kanały pionowe, a między przekładkami–kanały poziome sztapla. Konstrukcję wsporczą sztapla tworzą ustawione na powierzchni gruntu słupki oraz leżące na nich podpory zwane legarami. Słupki wykonuje się z betonu, a ich kształt i wymiary powinny być zgodne z wymiarami przedstawionymi na (rys.9 a)). Słupek z wycięciem jest przeznaczony do legarów z własnego materiału, a bez wcięcia, z rowkami odprowadzającymi wodę deszczową, do innych legarów.



Rys. 9 a). Słupki konstrukcji wsporczej [7, s. 203]

Najbardziej celowe jest stosowanie legarów betonowych, wykonanych ze zbrojonych belek lub podkładów strunobetonowych; są to legary trwałe. Używa się również legarów z szyn metalowych lub sporadycznie drewnianych (względnie impregnowanych).

Są dwa sposoby ustawiania słupków i legarów; legarowanie pojedyncze (rys.10 a) oraz podwójne, czyli krzyżowe rys. 10 b). Powszechnie stosuje się legarowanie pojedyncze, a legarowanie podwójne tylko w razie sztaplowania na gruntach słabo spoistych i rozluźniających się np. pod wpływem opadów. Przy sztaplowaniu ręcznym szerokość legarowania (sztapla) wynosi na ogół $2,5 \div 3,0$ m, a długość legarowania (sztapla) $7,0 \div 9,0$ m. Odstępy między legarami poprzecznymi różnicują się zależnie od rodzaju sortymentów: $1 \div 1,2$ m przy sztaplowaniu desek oraz $1,5 \div 2$ m przy sztaplowaniu krawędziaków i belek.



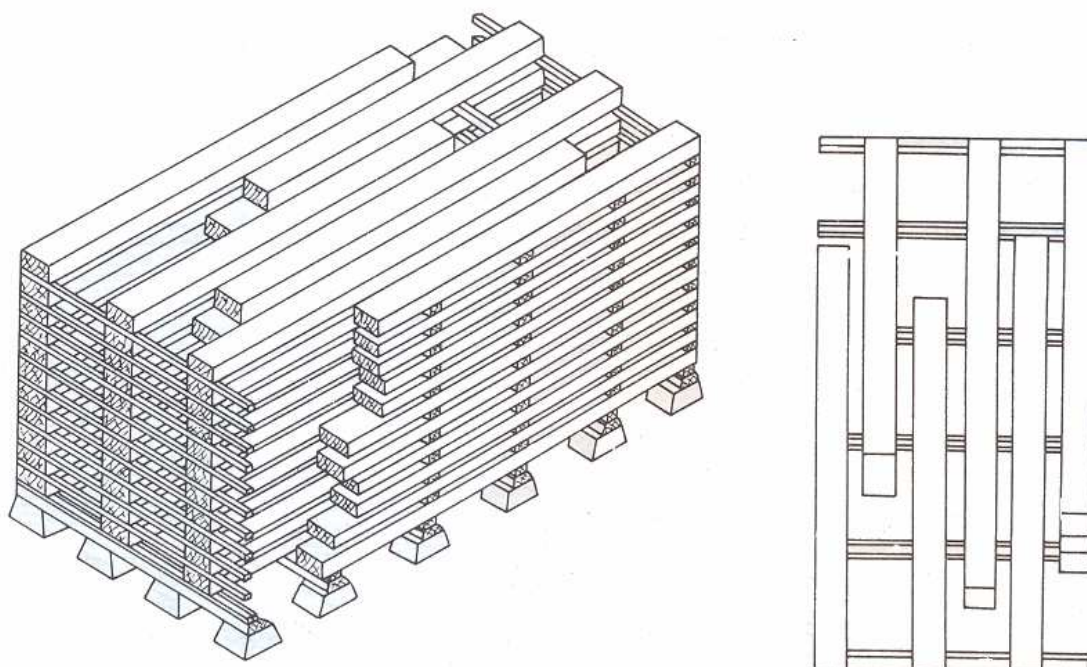
Rys. 10. Legarowanie: a) pojedyncze, b) podwójne (krzyżowe) [7, s. 203]

Konstrukcja wsporcza sztapla powinna być przed jej użytkowaniem dokładnie wypoziomowana, aby zapobiec jej przesunięciu pod ciężarem sztapla. Przekładki sztaplowe, umieszczone między poszczególnymi warstwami tarcicy, wykonuje się ze zdrowego drewna iglastego. Należy je kłaść dokładnie w pionie nad przekładkami ułożonymi bezpośrednio na legarach. Układa się je prostopadłe do długości tarcicy. Wymiary przekładek przedstawiono w (tab.1).

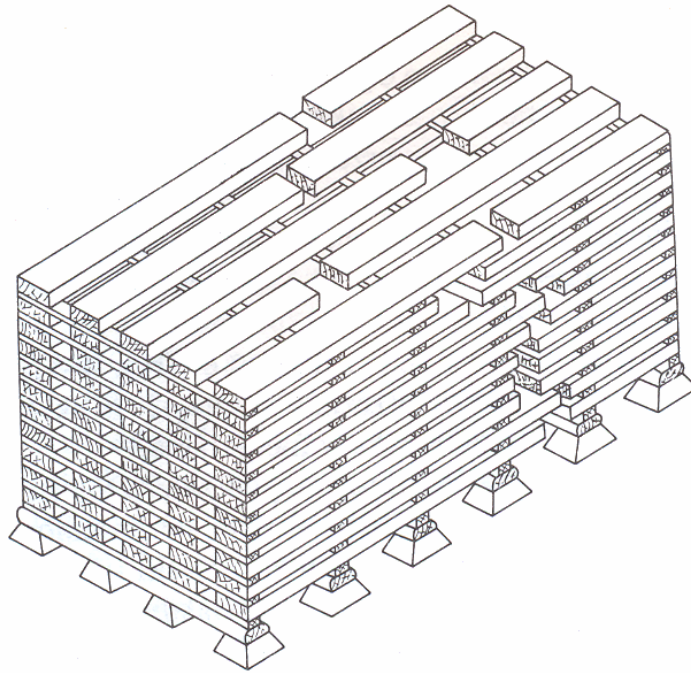
Tabela 1. Zalecane wymiary przekładek sztaplowych [7, s. 204]

Sortyment	Grubość przy sztaplowaniu tarcicy		Szerokość przy sztaplowaniu tarcicy	
	iglastej	liściastej	iglastej	liściastej
Deski grubości do 29 mm	19 ÷ 25	16 ÷ 19	19 ÷ 35	25 ÷ 40
Deski grubości 30 ÷ 49 mm, bale, krawędziaki i belki	25 ÷ 32	19 ÷ 25		

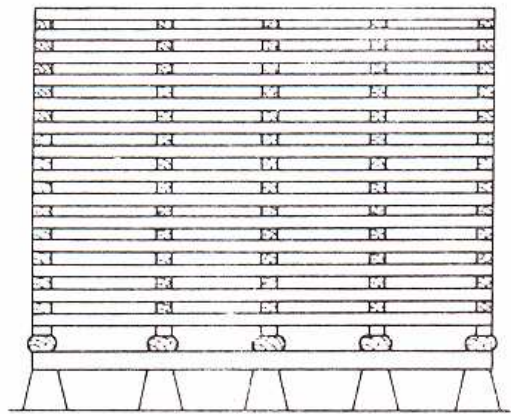
Rozróżnia się kilka podstawowych rodzajów sztapli, których budowę przedstawiono na kolejnych rysunkach:



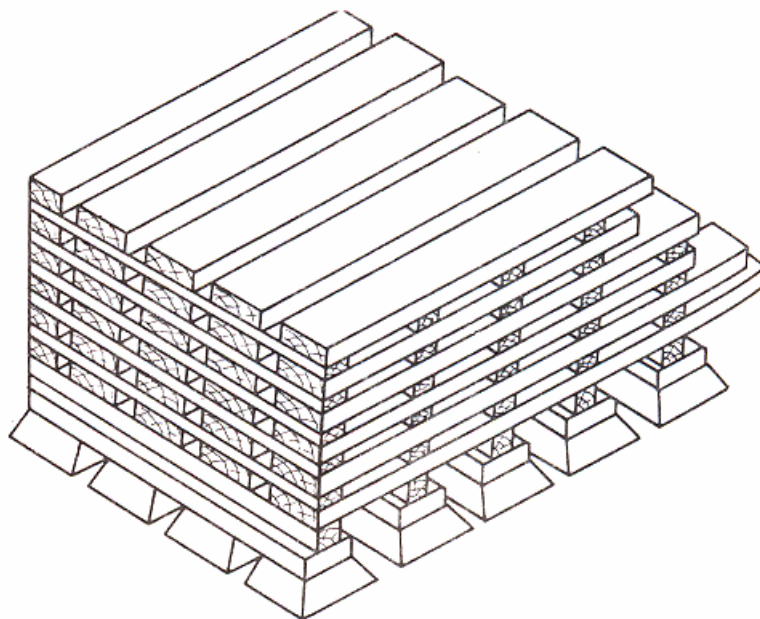
Rys. 11. Sztapeł dwuczolowy niepełny: a) widok z boku, b) widok sztapła z góry [7, s. 205]



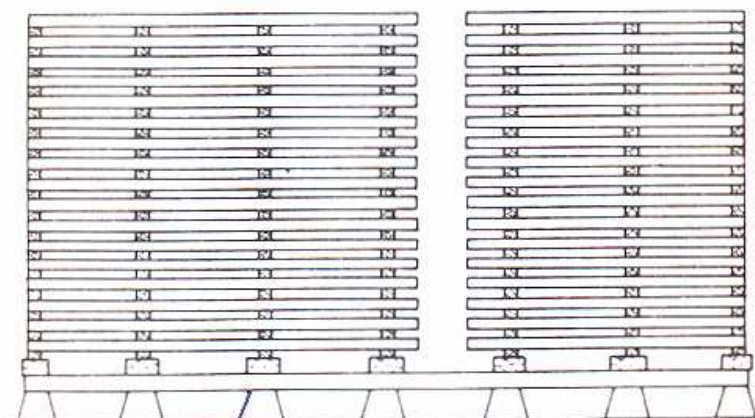
Rys. 12. Sztapel dwuczolowy pelny [7, s. 205]



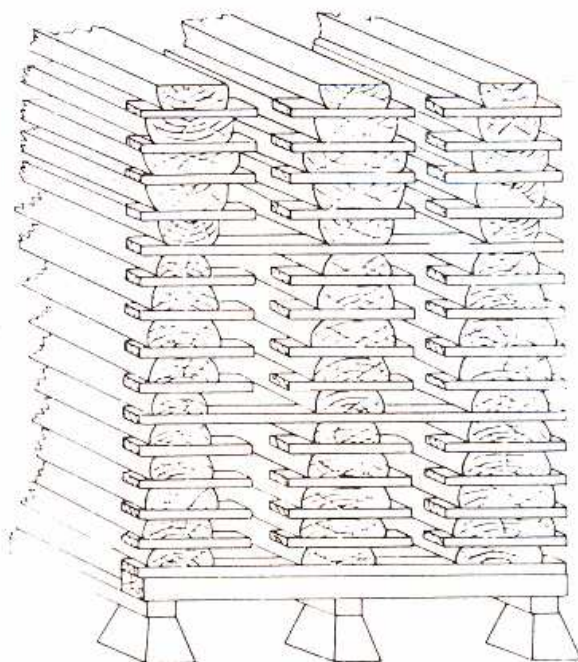
Rys. 13. Sztapel dwuczolowy pojedynczy [7, s. 206]



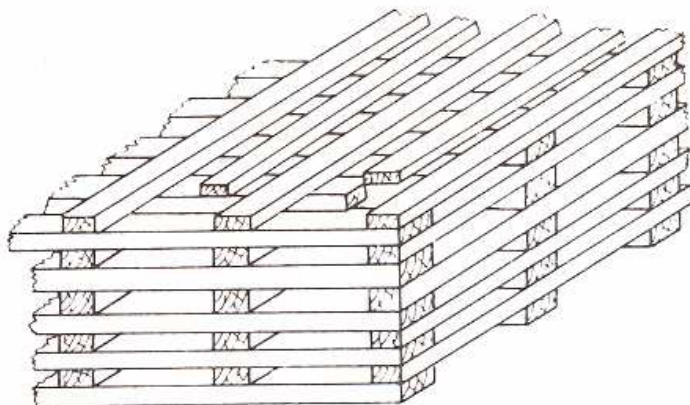
Rys. 14. Sztapel jednocołowy pojedynczy [7, s. 206]



Rys. 15. Sztaple bliźniacze [7, s. 207]



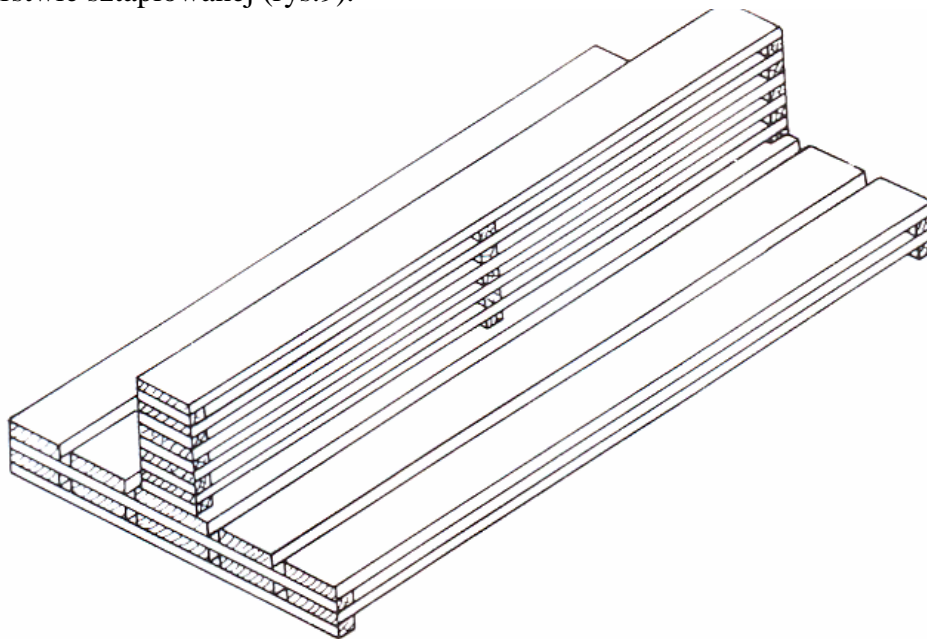
Rys. 16a. Układanie grubej tarcicy nie obrzynanej [7, s. 207]



Rys. 16b. Sztaplowanie tarcicy na własnym materiale [7, s. 207]

Zabezpieczanie sztapli tarcicy. Zabezpieczanie tarcicy na składzie przed szkodliwymi wpływami czynników atmosferycznych obejmuje: przykrywanie sztapli dachami (dachowanie), zabezpieczanie czół tarcicy przed pękaniem oraz osłanianie sztapli.

Dachowanie sztapli odgrywa nie tylko rolę zabiegu konserwacyjnego, ale wpływa także na przyspieszenie ruchu powietrza w sztaplu, stwarzając lepsze warunki wysychania tarcicy. Dachy powinny być szczelne i trwałe oraz mieć odpowiednie nachylenie i okap. Konstrukcję dachu tworzą podpory i poszycie dachowe. Podpory formuje się ze sztaplowanej tarcicy, czyli z własnego materiału (rys. 17), lub wykonuje się elementów wiązania dachowego i ustawia na górnej warstwie sztaplowanej (rys.9).



Rys. 17. Podpory dachowe sztapli z układanego materiału [7, s. 208]

Poszycie dachu wykonuje się z płyt dachowych zbitych z tarcicy, z pojedynczych desek lub z blachy falistej.

Rozróżnia się dachy jednopołaciowe oraz dwupołaciowe, w kierunku boków lub czoł sztapla. Dachy jednopołaciowe sytuuje się połącią od strony wiejących wiatrów.

Zabezpieczanie czoł suszonego materiału

Zabezpieczanie czoł materiałów tartych zapobiega przed ich zbyt szybkemu wysychaniu i powstawaniu nadmiernych pęknięć czołowych. Zabiegowi temu poddaje się szczególnie podatna na pęknięcie tarcicę liściastą.

Stosuje się następujące sposoby zabezpieczeń czoł:

- listewkowanie,
- wysuwanie przekładek sztaplowych przed lico czoł,
- powlekanie pastami ochronnymi.

Listewkowanie polega na przybijaniu listewek z drewna drzew iglastego do czoł desek i bali lepszych klas jakości.

W celu ochrony przed nadmiernym nasłonecznieniem elementów przeznaczonych, np., półfabrykatów meblarskich, wysuwa się przekładki sztaplowe o ok. 2÷3 cm przed lico czoł, przez co uzyskuje się ich ocienienie.

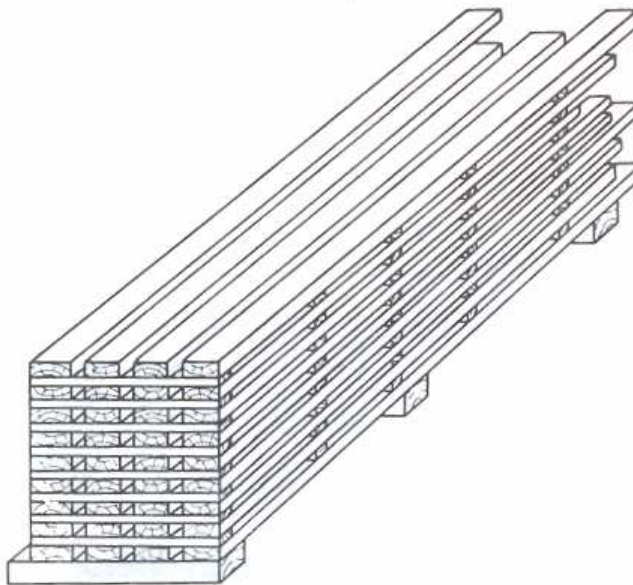
Trzeci sposób zabezpieczenia czoł tarcicy liściastej, polegający na ich powlekanii pastami ochronnymi, przeprowadza się przy użyciu pędzla lub, w odniesieniu do drobnych elementów o małych przekrojach, przez zanurzanie na głębokość 2 cm. Zaleca się stosować do tego celu takie produkty jak; farba olejna, parafina oraz niektóre kleje.

Ostanie sztapli ma również na celu zabezpieczenie ich przed nadmiernym nasłonecznieniem lub intensywnym działaniem wiatru. Osłony wykonane z płyt zbijanych z desek przystawia się do boków lub czoł sztapli tarcicy lepszych klas jakości, aby nie dopuścić do wystąpienia nawet niewielkich pęknięć.

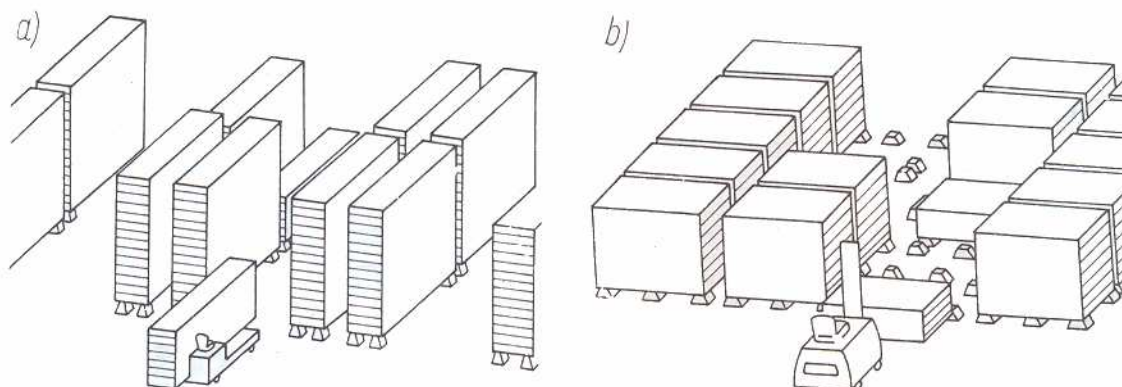
Mechanizacja składów tarcicy

Układanie ręczne sztapli można częściowo zmechanizować przez zastosowanie specjalnych urządzeń przewoźnych, zwanych sztaplarkami. Ogranicza się w ten sposób wysiłek fizyczny przy podnoszeniu układanego materiału na odpowiednią wysokość, lecz sposób formowania sztapla pozostaje nie zmieniony. W nowoczesnych składach tarcicy wysoki stopień mechanizacji osiąga się nie w wyniku bezpośredniego zastąpienia czynności wykonywanych ręcznie, przez pracę zmechanizowaną, lecz przez wprowadzenie nowej technologii i organizacji składowania. Wiąże się to ściśle z zastosowaniem bezszynowych środków transportu, takich jak wózki podnośnikowe boczne i czołowe.

Rys. 19. przedstawia zasadę składowania tarcicy przy użyciu wózków podnośnikowych bocznych i czołowych. Na rysunku pokazano w jaki sposób za pomocą wózków układa się wcześniej przygotowane ręcznie lub w sposób zmechanizowany unosi (rys. 18) w sztaple o znacznej wysokości.



Rys. 18. Unos [7, s. 210]



Rys. 19. Zasada składowania tarcicy przy użyciu podnośnikowych wózków widłowych:
a) bocznego, b) czołowego [7, s. 210]

Czas i kontrola przebiegu suszenia naturalnego

Z podanych wiadomości o suszeniu naturalnym wynika, że jego intensywność zależy od konstrukcji sztapła, usytuowania sztapła na składzie oraz od atmosferycznych czynników suszenia, to znaczy temperatury, wilgotności i przepływu powietrza. Na czas suszenia wywierają również wpływ różnice w budowie anatomicznej poszczególnych gatunków drewna oraz grubość materiałów tartych.

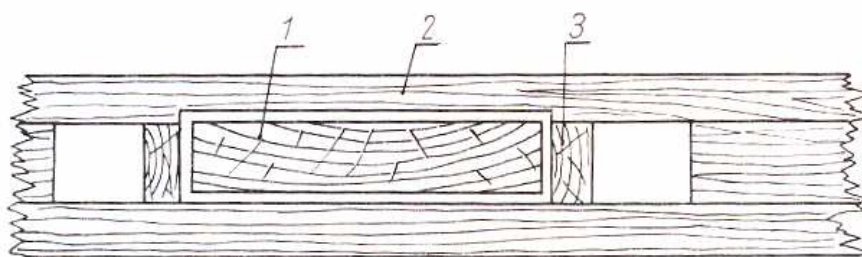
W ciągu roku rozróżnia się dwa podstawowe okresy, w czasie których występują całkowicie odmienne warunki atmosferyczne: wiosenno–letni (od kwietnia do września) i jesienno–zimowy (od października do marca). W pierwszym okresie tarcica wysycha dość szybko, a w drugim–bardzo wolno i praktycznie tylko do punktu nasycenia włókien. Orientacyjny czas suszenia naturalnego na wolnym powietrzu tarcicy iglastej w przeciętnych krajowych warunkach klimatycznych podano w tabeli 2.

Tabela 2. Orientacyjny czas suszenia naturalnego tarcicy iglastej na wolnym powietrzu do wilgotności 15÷18% w (dniach).

Miesiąc sztaplowania tarcicy	Grubość tarcicy	
	do 45 mm	powyżej 45 mm
Styczeń	110 ÷ 130	150 ÷ 190
Luty	80 ÷ 100	140 ÷ 160
Marzec	60 ÷ 80	110 ÷ 130
Kwiecień	40 ÷ 60	60 ÷ 100
Maj	35 ÷ 50	50 ÷ 80
Czerwiec	25 ÷ 40	40 ÷ 70
Lipiec	15 ÷ 25	35 ÷ 50
Sierpień	25 ÷ 40	50 ÷ 80
Wrzesień	100 ÷ 160	220 ÷ 260
Październik	160 ÷ 220	250 ÷ 300
Listopad	150 ÷ 180	200 ÷ 240
Grudzień	120 ÷ 150	180 ÷ 220

Czasy suszenia naturalnego tarcicy liściastej są dwu a w przypadku niektórych gatunków nawet parokrotnie dłuższe od czasów suszenia tarcicy iglastej.

Do kontroli przebiegu naturalnego suszenia tarcicy stosuje się metodę sztuk kontrolnych. Przygotowane wyrzynki z suszonego drewna (min. 3 szt.), umieszcza się w różnych miejscach sztapła tak, aby łatwo je wyjąć, dokonać pomiaru wilgotności i włożyć ponownie. Sposób umieszczania wyrzynka kontrolnego pokazuje rys. 20.



Rys. 20. Sposób umieszczania wyrzynka kontrolnego w sztaplu:
1 – wyrzynek kontrolny, 2 – nacięta przekładka, 3 – klocki zabezpieczające [7, s. 221]

W celu ułatwienia kontroli przebiegu suszenia sztaple oznacza się umieszczając na nich tabliczki z następującymi danymi: numer sztapla, data układania, data oraz wynik ostatniego pomiaru wilgotności.[7,s.211÷213].

4.2.2. Pytania sprawdzające

Odpowiadając na pytania sprawdzisz, czy jesteś przygotowany do wykonania ćwiczeń.

1. Czy wiesz jaką wilgotność drewna oznacza stan powietrzno-suchy?
2. Czy znasz zasady, które należy przestrzegać podczas suszenia naturalnego?
3. Jak powinien być zorganizowany skład tarcicy?
4. Jakie znasz zasady organizacji składu tarcicy?
5. Czy znasz elementy budowy sztapla?
6. Jakie są wymiary przekładek sztaplowych?
7. Czy znasz zasady układania tarcicy w sztaple?
8. Jakie znasz sposoby zabezpieczania czoł tarcicy przed pękaniem?

4.2.3. Ćwiczenia

Ćwiczenie 1

Z przygotowanych podczas wcześniejszych zajęć (np. obróbki maszynowej) elementów sztapla np. w podziałce 1:10, wykonaj pomoc dydaktyczną w postaci sztapla dowolnej konstrukcji z zadaszaniem.

Ćwiczenie należy wykonać w grupach 2–3 osobowych. Każda grupa może wykonywać inny rodzaj sztapla.

Sposób wykonania ćwiczenia

Aby wykonać ćwiczenie, powinieneś:

- 1) zapoznać się z zasadami układania tarcicy w sztapel,
- 2) zapoznać się literaturą lub zmierzyć w naturze wymiary sztapla,
- 3) zapoznać się wymiarami tarcicy iglastej ogólnego przeznaczenia,
- 4) dokonać wymiarowania poszczególnych elementów składowych sztapla,
- 5) przekazać narysowane elementy sztapla do wykonania lub wykonać we własnym zakresie ,
- 6) zmontować sztapel,
- 7) zaprezentować swoją pracę nauczycielowi,
- 8) dokonać oceny poprawności wykonanego ćwiczenia.

Wyposażenie stanowiska pracy:

- dokumentacja dotycząca układania tarcicy w sztapel,
- normy dotyczące wymiarów tarcicy iglastej ogólnego przeznaczenia,
- elementy budowy sztapla,
- narzędzia i przybory umożliwiające zmontowanie sztapla,
- notatnik,
- długopis/ ołówek,
- literatura z rozdziału 6.

Ćwiczenie 2

Na warsztatowym składzie wykonaj sztaplowanie tarcicy w sztapel dwuczołowy z zadaszeniem według zasad określonych w materiale nauczania w rozdziale 4.2.

Ćwiczenie należy wykonać w grupach 3–4 osobowych,

Sposób wykonania ćwiczenia

Aby wykonać ćwiczenie, powinieneś:

- 1) zapoznać się z zasadami układania tarcicy w sztaple,
- 2) zapoznać się normami dźwigania,
- 3) zaopatrzyć się w rękawice ochronne i ubranie robocze,
- 4) sporządzić spis wykonywanych kolejno czynności i przedstawić nauczycielowi,
- 5) przystąpić do układania sztapla według opisanych kolejno czynności,
- 6) zaprezentować swoją pracę nauczycielowi,
- 7) dokonać oceny poprawności wykonanego ćwiczenia.

Wyposażenie stanowiska pracy:

- dokumentacja dotycząca sztaplowania tarcicy,
- dokumentacja dotycząca norm dźwigania,
- rękawice ochronne i ubranie robocze,
- przymiar kreskowy (metrówka stolarska oraz poziomica),
- notatnik,
- długopis/ ołówek,
- narzędzia umożliwiające wykonanie zadaszenia,
- literatura z rozdziału 6.

4.2.4. Sprawdzian postępów

Czy potrafisz:

	Tak	Nie
1) omówić stan wilgotności drewna powietrzno suchego?	<input type="checkbox"/>	<input type="checkbox"/>
2) omówić zasady, które należy przestrzegać podczas suszenia naturalnego?	<input type="checkbox"/>	<input type="checkbox"/>
3) omówić organizację składu tarcicy?	<input type="checkbox"/>	<input type="checkbox"/>
4) omówić elementy budowy sztapla?	<input type="checkbox"/>	<input type="checkbox"/>
5) określić wymiary przekładek?	<input type="checkbox"/>	<input type="checkbox"/>
6) omówić zasady układania tarcicy w sztaple?	<input type="checkbox"/>	<input type="checkbox"/>
7) omówić sposoby zabezpieczania czół tarcicy przed pękaniem?	<input type="checkbox"/>	<input type="checkbox"/>

4.3. Typy suszarń, przyrządy pomiarowe i kontrolne oraz obsługa suszarni komorowej

4.3.1 Materiał nauczania

Typy suszarń do drewna [6,s.73–87]

W większości tartaków i prawie wszystkich zakładach produkcyjnych wyroby finalne drewna jest suszone w suszarkach.

Zespół suszarek wraz z obiektami towarzyszącymi, jak sterowanie, laboratoria, magazyny, nazywa się suszarnią.

Sposoby suszenia drewna w suszarniach zależą przede wszystkim od rodzaju materiału przeznaczonego do suszenia.

Wśród suszarni wyróżniamy:

- suszarki do tarcicy,
- suszarki do oklein i łuszczki,
- suszarki do wiórów,
- suszarki do płyt pilśniowych porowatych.

Warunkiem suszenia drewna jest spowodowanie takiego ruchu cząsteczek wody zawartej w drewnie, aby nastąpiło jej parowanie z powierzchni elementu oraz zapewnienie warunków technicznych do odprowadzenia wyparowanej z drewna wody poza suszarkę. Aby zapewnić parowanie wody, należy dostarczyć ciepło do odparowania wody. Stosuje się kilka sposobów dostarczania energii cieplnej mokremu drewnu. Najdawniej i najczęściej stosowanym obecnie sposobem jest konwekcja–przenoszenie ciepła od źródła, np. od nagranych grzejników (konwektorów), do drewna za pomocą powietrza w wyniku jego ruchu. Ruch powietrza spowodowany jest różnicami temperatury i wilgotności względnej powietrza, przyspieszony ruch powietrza jest wymuszony za pomocą wentylatorów. Innym sposobem jest promieniowanie cieplne (albo temperaturowe). Jest to ogrzewanie polegające na dostarczaniu energii cząsteczkom drewna w wyniku promieniowania podczerwonego. Można też ogrzać drewno kontaktowo, wykorzystując zjawisko przewodnictwa cieplnego między drewnem i źródłem ciepła, którym może być ogrzewana płyta. Korzystnie jest ogrzewać drewno od wewnątrz, aby zjawisko termodyfuzji sprzyjało przemieszczaniu się cząsteczek pary wodnej. Aby to uzyskać, umieszcza się drewno między elektrodami różnoimiennymi. Drewno nie przewodzi prądu (jest dielektrykiem), ale pod wpływem ruchu jego cząsteczek w zmiennym polu elektrycznym wywołuje się tarcie, które powoduje, że wewnątrz objętości pakietu drewna jest wydzielane ciepło.

Cząsteczki wyparowanej z drewna wody muszą być usunięte poza suszarkę. Odbywa się za pomocą tzw. czynnika suszącego. Czynnikiem suszącym może być gorące powietrze, przegrzana para wodna lub spaliny. Są to gazy, które mają zdolność mieszania się z parą wodną.

Podział suszarek ze względu na sposób ogrzewania drewna oraz ze względu na zasadę działania przedstawia tab.3.

Tabela 3. Podział suszarek do drewna

Rodzaje suszarek ze względu na sposób ogrzewania drewna		Podział suszarek ze względu na zasadę działania	
		cykliczne	ciągłego działania
konwekcyjne	czynnik suszący – powietrze	suszarki do tarcicy : • komorowe, • kondensacyjne, • podciśnieniowe, • aerodynamiczne	• tunelowe do tarcicy • taśmowe do łuszczki i okleiny
	czynnik suszący – para przegrzana	• podciśnieniowe do twardej gatunków drewna	—
	czynnik suszący – spaliny		• do wiórów
z promiennikami podczerwieni	czynnik suszący – para przegrzana	do cienkich formirów	
	czynnik suszący – gorące powietrze		• do płyt pilśniowych porowatych
kontaktowe		podciśnieniowe – do twardej gatunków drewna	• do cienkich formirów
dielektryczne		podciśnieniowe – do twardej gatunków drewna	

Suszenie jest najbardziej energo- i czasochłonnym etapem obróbki drewna. Obecnie największa część produkowanego drewna jest suszona w suszarkach konwekcyjnych. Utrzymanie wysokiej temperatury suszenia wymaga wytworzenia dużej ilości ciepła. Jednocześnie konieczność zapewnienia odpowiedniej wilgotności powietrza w komorze powoduje uwalnianie gorącego i wilgotnego powietrza do atmosfery. W ten sposób spora ilość energii jest tracona.

Dążenie do poprawienia jakości suszonego drewna, zmniejszenia zużycia energii, skrócenia czasu suszenia i wyeliminowania uciążliwych dla środowiska emisji gazów z kotłowni, stanowi impuls do udoskonalania rozwiązań konstrukcyjnych suszarek do drewna oraz poszukiwania nowszych metod suszenia. Obecnie – poza zwykłym konwekcyjnym – są stosowane inne metody suszenia: suszenie konwekcyjne przy obniżonym ciśnieniu, nagrzewanie dielektryczne, a w krajach południowych – nagrzewanie słoneczne.

Suszarki do tarcicy

Najlepsza byłaby taka suszarka do tarcicy, która suszy szybko, w suszonym drewnie nie powstają żadne zmiany (nie ma pęknięć, nie ma żadnych zmian kształtu), wilgotność w całej objętości elementu jest jednakowa i ma odpowiednią wartość, obsługa suszarki jest w pełni zautomatyzowana. Takie „idealne” suszarki istnieją (np. podciśnieniowo-dielektryczne), ale ich produkcja i eksploatacja są kosztowne. Najbardziej popularne są suszarki, w których drewno jest suszone w atmosferze cyrkulującego powietrza. Wyróżniamy wśród nich:

- suszarki konwekcyjne cyklicznego działania komorowe,
- suszarki konwekcyjne cyklicznego działania kondensacyjne,
- suszarki ciągłego działania, dawniej zwane tunelowymi.

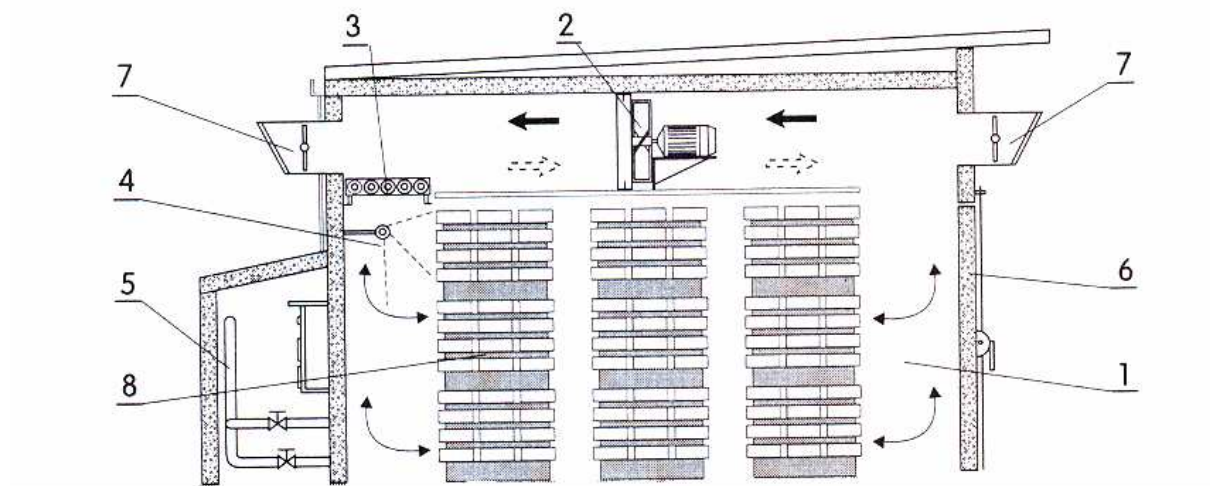
Suszarki konwekcyjne powietrzne cyklicznego działania.

Obecnie drewno jest najczęściej suszone w atmosferze powietrza, w suszarkach konwekcyjnych cyklicznego działania, zwanych komorowymi.

Drewno do suszenia jest układane w specjalny sposób na palecie lub bezpośrednio na wózku szynowym i załadowywane do wnętrza suszarki. Drzwi komory zostają szczelnie zamknięte. Nad procesem suszenia czuwa suszarnik albo odpowiednio zaprogramowany komputer. Do wnętrza komory jest dostarczane powietrze o regulowanej w trakcie cyklu suszenia temperaturze i wilgotności. Powietrze spełnia dwa zadania: unosi energię cieplną od grzejnika do drewna (zjawisko konwekcji) oraz jest czynnikiem suszącym, tzn. suche powietrze przejmuje parę wodną z powierzchni drewna. Im cieplejsze jest powietrze i im szybciej krąży, tym więcej ciepła odbiera drewno. Ruch powietrza wewnątrz komory suszarki wymuszają wentylatory. Powietrze z atmosfery, tłoczony do wnętrza suszarki, ogrzewa się od grzejników (tzw. radiatorów, nagrzewanych gorącą wodą lub parą wodną) i przepływa prostopadle do wzdłużnej osi sztapła. Nadmiar wilgotnego powietrza jest usuwany do atmosfery przez kominki wentylacyjne. Po zakończeniu procesu wysuszone drewno zostaje wyprowadzone z suszarki.

Suszarki komorowe różnią się cechami użytkowymi. Najważniejszą z nich jest pojemność, tzn. objętość części komory przeznaczony do załadunku drewna. Inne cechy użytkowe to: koszt eksploatacji oraz łatwość obsługi i cena suszarki przypadająca na 1 m³ pojemności suszarki.

Suszarki komorowe różnią się też rozwiązaniami technicznymi, np.: sposobem obiegu powietrza między suszonymi elementami, konstrukcją komory, materiałami użytymi do jej wykonania, sposobem nagrzewania powietrza, stopniem automatyzacji sterowania parametrami powietrza. Na rysunku 21 przedstawiono jedno z możliwych rozwiązań konstrukcyjnych suszarek komorowych.



Rys. 21. Schemat działania suszarki komorowej:

1 – komora robocza, 2 – zespół wentylacyjny, 3 – układ grzewczy, 4 – układ zraszania, 5 – sterownia, 6 – drzwi do załadunku i wyładunku wsadu, 7 – kominki do ssania i wytłaczania powietrza, 8 – wsad (drewno) [6, s. 78]

W suszarkach powietrznych konwekcyjnych cyklicznego działania cykl suszenia obejmuje pięć faz.

Faza pierwsza to powolne nagrzewanie drewna w suszarce do temperatury 35°C. Zakłada się na ogół, że czas nagrzewania powinien wynosić 1 godzinę na 1 cm grubości suszonego drewna. Całkowity czas nagrzewania nie powinien przekraczać 24 godzin i zależy od grubości drewna, np. drewno grubości od 16 do 29 mm może być w ciągu godziny ogrzane

o 8°C, drewno grubości od 32 do 50 mm o 6°C, drewno grubości od 63 do 100 mm – 4°C. Zbyt szybkie nagrzewanie powoduje intensywne wysychanie przypowierzchniowych warstw drewna, a w konsekwencji jego powierzchniowe pęknięcie i utrudnianie dopływu wody do powierzchni. Aby zabezpieczyć drewno przed powierzchniowym wysychaniem, w czasie nagrzewania, wilgotność względną powietrza w suszarce utrzymuje się powyżej 98%.

Faza druga jest niezbędna przy suszeniu drewna wstępnie podsuszonego na wolnym powietrzu, a może być pominięta przy suszeniu drewna świeżo ściętego. Polega ona na wstępnym nawilżaniu ogrzanego drewna. Ten zabieg powoduje ułatwienie przepływu wilgoci przez warstwę przypowierzchniową drewna i zmniejszenie naprężeń. Nawilżanie rozpyloną wodą lub nasyconą parą wodną wykonuje się w temperaturze 35°C i przy wilgotności powietrza 98–99%. Zalecany czas trwania nawilżania zależy od grubości suszonych elementów. Dla drewna iglastego przewiduje się 1 godzinę nawilżania na 1 cm grubości tarcicy, dla drewna liściastego–1,5 godziny na 1 cm grubości tarcicy.

Faza trzecia to suszenie właściwe. Wysokość temperatury i wartość względnej wilgotności powietrza suszącego podczas suszenia właściwego przyjmuje się w zależności od gatunku drewna, jego grubości, wilgotności stopnia obróbki i wymaganej wilgotności końcowej. Wartości parametrów powietrza są zmienne w zależności od bieżącej wilgotności suszonego drewna.

W pierwszym etapie suszonego drewna, od wilgotności początkowej do wilgotności wynoszącej około 28%, temperatura powietrza suszącego powinna być niższa, a względna wilgotność powietrza wyższa niż w drugim etapie suszenia, który rozpoczyna się po osiągnięciu przez drewno wilgotności nasycenia włókien. Podczas suszenia grubego drewna iglastego i trudno schnących gatunków liściastych (dąb, buk) stosuje się nawilżanie zapobiegające pękaniu suszonego drewna (grube drewno dębowe nawilża się kilkakrotnie).

Przykładowe parametry powietrza suszącego w suszarkach konwekcyjnych powietrznych, stosowane podczas tzw. suszenia normalnego, wybrane dla niektórych gatunków drewna i tarcicy grubości 32–50 mm przedstawiono (wg Glijera) w tab.4.

Tabela 4. Parametry powietrza suszącego w suszarkach powietrznych cyklicznego działania

Wilgotność drewna	Sosna, świerk, jodła			Dąb, grab, jesion			Buk, brzoza, jawor		
	Temperatura powietrza	Wilgotność względną powietrza	Wilgotność równoważna drewna	Temperatura powietrza	Wilgotność względną powietrza	Wilgotność równoważna drewna	Temperatura powietrza	Wilgotność względną powietrza	Wilgotność równoważna drewna
W	t	φ	W_e	t	φ	W_e	t	φ	W_e
%	°C	%	%	°C	%	%	°C	%	%
Powyżej 60	70	82	13,4	50	95	23,2	50	95	23,2
60–40	70	82	13,4	50	95	23,2	50	95	23,2
40–30	70	78	12,7	50	95	23,2	50	84	16,4
30–25	80	66	9,0	50	84	16,4	60	81	14,1
25–20	80	59	8,0	60	79	14,1	60	70	11,0
20–15	80	45	6,3	60	70	11,0	60	61	9,4
15–12	80	39	5,6	70	58	8,6	70	49	7,2
12–10	80	34	5,1	70	49	7,2	70	41	6,2
10–8	80	30	4,7	70	39	5,9	70	35	5,5

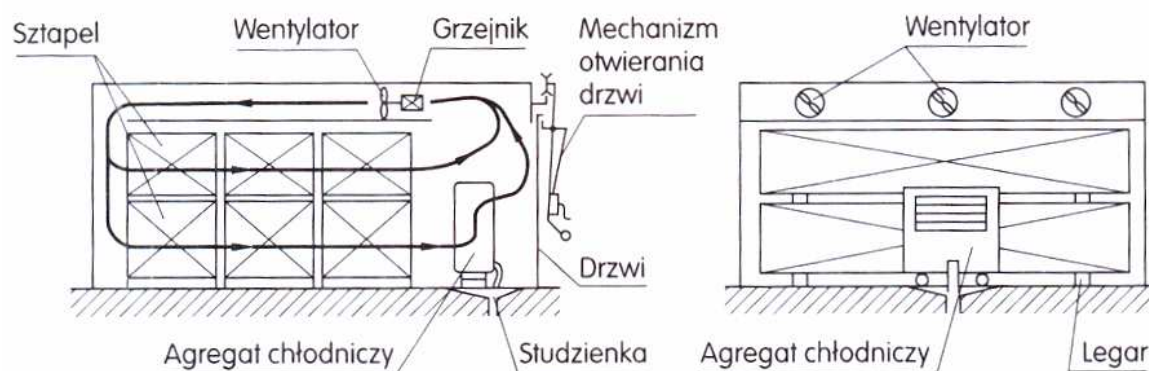
Faza czwarta to sezonowanie suszonych elementów. W fazie tej następuje częściowe wyrównanie wilgotności w całej objętości suszonych elementów i zmniejszenie wewnętrznych naprężeń, które mogłyby spowodować pęknięcie drewna. Suszone drewno poddawane końcowemu nawilżaniu wyrównawczemu w temperaturze i wilgotności powietrza odpowiadającej wilgotności równoważnej drewna o 2% większej od końcowej wilgotności drewna. Czas trwania tej fazy wynosi 2 godziny na 1 cm grubości suszonej tarcicy iglastej

i 2,5 godziny na 1 cm grubości suszonej tarcicy liściastej.

Faz piąta polega na studzeniu wysuszonego drewna. Szybkość obniżania temperatury w suszarce nie powinien być większy niż 6°C na 1 godzinę. Powolne studzenie zapobiega powierzchniowym pęknięciom i powoduje dalsze wyrównywanie wilgotności w całej objętości wysuszonego drewna. Temperatura końcowa drewna wystudzonego może być wyższa od temperatury powietrza w miejscu jego składowania ok. 25°C.

Suszarki kondensacyjne [6, s. 81]

Suszarki kondensacyjne należą do grupy suszarek powietrznych konwekcyjnych cyklicznego działania (rys.22). Drewno w tego typu suszarkach jest ogrzewane za pomocą krążącego powietrza na zasadzie konwekcji. Powietrze, które jest czynnikiem suszącym, nie jest wymieniane z otoczeniem–suszarki nie mają kominków wentylacyjnych. Najważniejszym elementem tych suszarek jest agregat chłodniczy, w którym następuje ochładzanie wilgotnego powietrza i skraplanie zawartej w nim pary. Osuszone powietrze jest podgrzewane grzejnikami elektrycznymi do temperatury nie niższej niż 45°C i kierowane ponownie przez sztapel do obiegu suszenia. Powietrze przepływające przez sztapel wchłania parę wodną i następnie jest kierowane do chłodnicy. Suszarki kondensacyjne są energooszczędne, gdyż energia cieplna zawarta w wilgotnym powietrzu nie jest usuwana z powietrzem, jak w suszarkach komorowych, do atmosfery, lecz w wyniku skraplania pary zostaje odzyskana i wykorzystana do nagrzewania osuszonego powietrza. Sprawność cieplna tych suszarek może wynosić nawet 80%.



Rys. 22. Schemat suszarki kondensacyjnej [6, s. 81]

Suszarki kondensacyjne stosuje się do wstępnego suszenia drewna gatunków trudno schnących–drewna dębowego i bukowego lub do suszenia grubych asortymentów drewna iglastego. Suszenie kondensacyjne trwa dłużej niż w suszarkach komorowych tradycyjnych, co może być czasem przyczyną zainfekowania drewna grzybami.

Suszarki aerodynamiczne

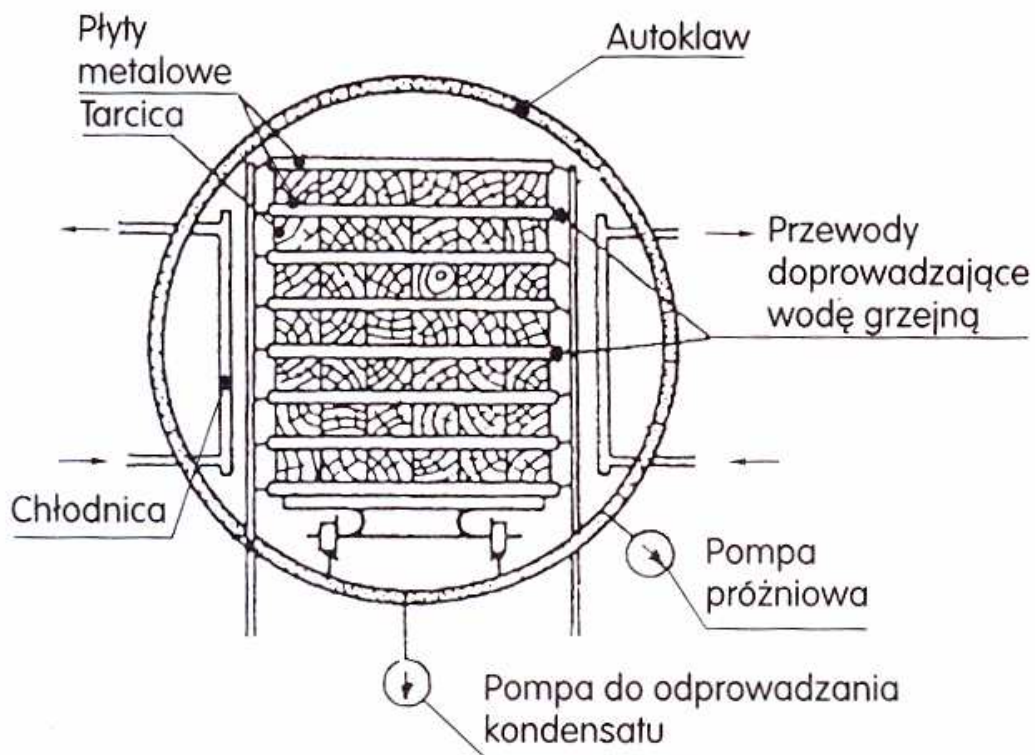
Są to suszarki powietrzne konwekcyjne cyklicznego działania. Powietrze będące czynnikiem suszącym ogrzewane w nietypowy sposób na skutek tarcia mas powietrza o specjalnie skonstruowany wirnik wentylatora. Proces suszenia przebiega podobnie jak w suszarkach komorowych. Tego typu suszarki mogłyby znaleźć zastosowanie w zakładach zlokalizowanych tam, gdzie istnieje zakaz budowania kotłowni oraz tam, gdzie wysokie koszty suszenia nie mają istotnego znaczenia. W Europie nie ma suszarek tego typu.

Suszarki podciśnieniowe

Suszarki podciśnieniowe (zwane również próżniowymi) służą do szybkiego suszenia twardych gatunków drewna. Istnieje kilka sposobów przekazywania ciepła drewnu w suszarkach podciśnieniowych. Skonstruowano suszarki podciśnieniowe konwekcyjne, w których czynnikiem grzewczym jest para przegrzana, suszarki podciśnieniowe z ogrzewaniem kontaktowym i suszarki podciśnieniowe z ogrzewaniem dielektrycznym.

W suszarkach podciśnieniowych z ogrzewaniem konwekcyjnym drewno schnie w atmosferze pary przegrzanej o ciśnieniu obniżonym w stosunku do ciśnienia atmosferycznego. Przy tak obniżonym ciśnieniu temperatura wrzenia wody jest niższa od 100°C. Woda zawarta w drewnie zamienia się w suszarce w parę wodną i w tej postaci przemieszcza się od wnętrza ku powierzchni suszonych elementów. W grupie suszarek konwekcyjnych suszarki podciśnieniowe charakteryzują się najkrótszym czasem suszenia, np. drewno twardych gatunków jest suszone w czasie dwa, a nawet trzy razy krótszym, niż w pozostałych suszarkach konwekcyjnych. Wynika to stąd, że przewodzenie przez drewno wilgoci w postaci pary jest kilkakrotnie szybsze od przewodzenia wody ciekłej. Ponieważ drewno schnie na niskiej temperaturze, to jego jakość, przy prawidłowo prowadzonym procesie, nie ulega zmianie. Wadą suszenia w tych suszarkach jest nierównomierny rozkład wilgotności w suszonych elementach.

Na rysunku 23 przedstawiono schematycznie suszarkę podciśnieniową z ogrzewaniem kontaktowym. Drewno spoczywa na wózku wewnątrz izolowanego termicznie autoklawu, każda warstwa drewna jest przełożona metalową płytą, której konstrukcja jest podobna do półki w prasie hydraulicznej. Drewno i zawarta w nim woda są ogrzewane kontaktowo w wyniku przepływu ciepła od metalowych płyt. Para wodna odprowadzana z suszonego drewna kondensuje na usytuowanych po bokach autoklawu chłodnicach studzonych zimną wodą. Powstały kondensat jest wypompowywany na zewnątrz. Podciśnienie w suszarce wytwarza pompa próżniowa.

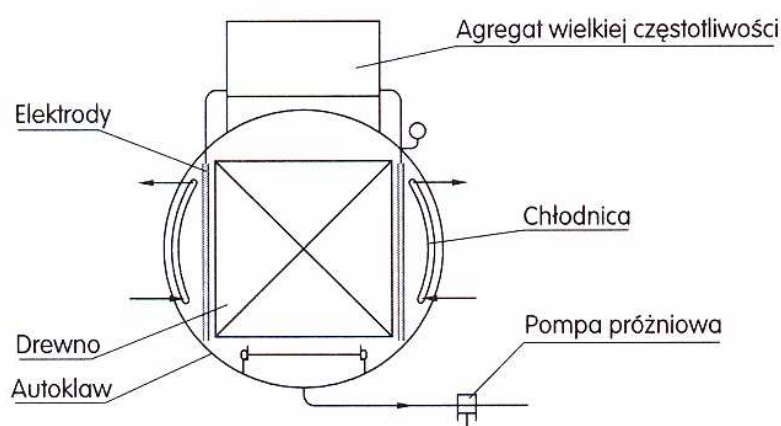


Rys. 23. Schemat suszarki próżniowej z ogrzewaniem kontaktowym [6, s. 83]

Drewno w suszarce jest ogrzewane do temperatury 70°C, przy ciśnieniu atmosferycznym. Następnie ciśnienie wewnątrz walczaka obniża się tak, że woda wrze w temperaturze 40–50 °C i zamienia się w parę. Kiedy temperatura drewna stanie się niższa od temperatury wrzenia, cykl grzania drewna i suszenia przy obniżonym ciśnieniu powtarza się. Czas suszenia twardych gatunków drewna w suszarkach podciśnieniowych kontaktowych może nawet być sześciokrotnie krótszy od czasu suszenia w suszarkach komorowych.

Suszarka podciśnieniowa z ogrzewaniem dielektrycznym

Budowę suszarki podciśnieniowej z ogrzewaniem dielektrycznym przedstawiono na (rys.24). Ciasno ułożone drewno jest umieszczone wewnątrz autoklawu na specjalnym wózku izolowanym elektrycznie. Po obu stronach znajdują się elektrody zasilane prądem wielkiej częstotliwości (np. 13,56 MHz). Do autoklawu jest podłączona pompa próżniowa, a ciśnienie we wnętrzu autoklawu wynosi 5 do 10 kPa. Przy tym ciśnieniu temperatura wrzenia wody wynosi 45–50°C. Para wodna odprowadzana z drewna kondensuje się na chłodnicy zasilanej zimną wodą, a kondensat jest odprowadzany za pomocą pompy na zewnątrz.



Rys. 24. Schemat suszarki podciśnieniowej z ogrzewaniem dielektrycznym [6, s. 85]

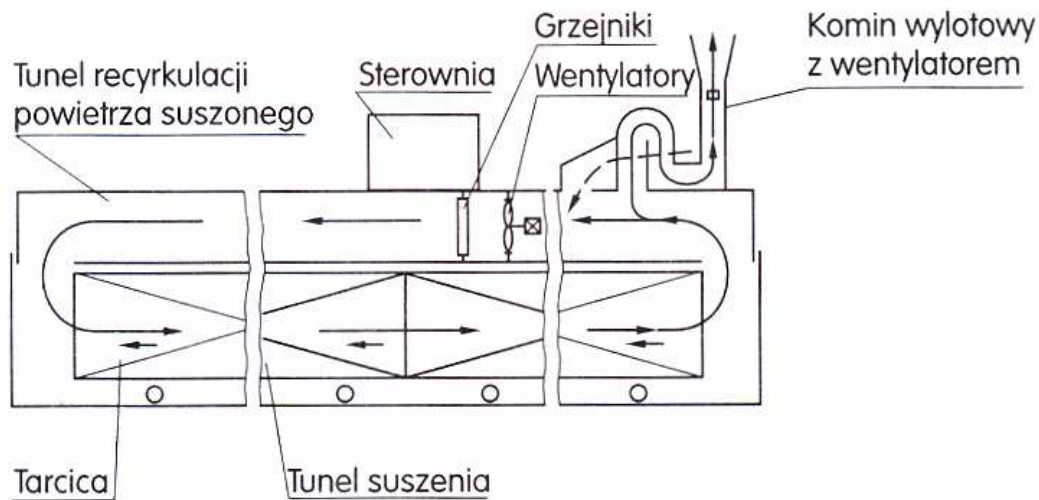
Drewno jest dielektrykiem, tzn. nie przewodzi prądu elektrycznego, ale umieszczenie drewna w polu o wielkiej częstotliwości powoduje nieznaczne przemieszczanie się cząsteczek elementarnych jego budowy. Towarzyszące temu zjawisku tarcie jest źródłem ciepła. Drewno nagrzewa się równomiernie wewnątrz swojej objętości. Ogrzewanie jest ograniczone wyłącznie do suszonego materiału, nie ma tu nośnika ciepła. Ponieważ na powierzchni drewna, na skutek parowania wody, temperatura jest niższa niż w jego wnętrzu, to zachodzi tu zjawisko termodyfuzji, czyli strumień wilgoci przemieszcza się z wewnętrznych warstw drewna zgodnie z kierunkiem spadku temperatury.

Suszenie przebiega szybko i bez pęknięć, ale metoda jest wskazana dla drewna o dobrej przepuszczalności pary wodnej – brzozy, grabu wiązu. Trudno suszą się gatunki uznawane za trudno schnące: dąb i buk.

Czas suszenia w suszarkach podciśnieniowych dielektrycznych mniej zależy od wilgotności początkowej drewna, a bardziej od jego właściwości. Drewna drzew iglastych i liściastych o gęstości do 500 kg/m³ suszy się ok. dwu godzin, rozpierchłonaczyniowe drewno liściaste o gęstości ponad 500 kg/m³ – cztery godziny, a trudno suszące się drewno pierścieniowonaczyniowe – osiem godzin. Zużycie energii w tych typach suszarek jest duże i wynosi ok. 250 kW·h na m³ drewna.

Suszarki do tarcicy konwekcyjne ciągłego działania

W suszarkach ciągłego działania suszone drewno w czasie trwania procesu jest co pewien czas przemieszczane wzdłuż tunelu suszarki. Materiał wysuszony jest wprowadzany z jednej strony suszarki, a jednocześnie drewno mokre jest wprowadzane do suszarki od strony przeciwnej (rys.25). Tego typu suszarki są przeznaczone do masowego suszenia głównie drewna iglastego do wilgotności nie mniejszej niż 12%. Sprawność cieplna suszarek ciągłego działania jest znacznie wyższa niż suszarek cyklicznego działania. Nagrzane powietrze płynie w kierunku przeciwnym do kierunku przesuwania drewna. Temperatura powietrza na drodze przepływu obniża się, a jego wilgotność rośnie. Pojemność tego rodzaju suszarek może dochodzić do 600 m³, prędkość przepływu powietrza wynosi 1-1,5 m/s, temperatura w tunelu nie przekracza 65°C.



Rys. 25. Suszarka ciągłego działania z wzdłużnym w stosunku do sztapli przepływem powietrza [6, s. 85]

Suszarki do łuszczy i okleiny

Łuszczkę i okleinę suszy się w suszarkach taśmowych ciągłego działania. Drewno może być ogrzewane strumieniem gorącego powietrza, tj. konwekcyjnie.

Innym sposobem suszenia łuszczy i okleiny jest nagrzewanie w wyniku bezpośredniego kontaktu płyt grzewczych z suszonym drewnem. Ten rodzaj suszenia stosowany do cienkich fornirów uniemożliwia bowiem ich paczenie. Należy dodać, że sposób ten jest rzadko stosowany.

Do suszenia fornirów stosuje się przekazywanie ciepła za pomocą promienników podczerwieni – lamp emitujących promienie podczerwone (cieplne). Promienie podczerwone wnikają w drewno na głębokość zależną od gatunku drewna, np. w drewno orzecha i gruszy mniej niż 0,5 mm, w drewno dębu 1–2 mm, w drewno sosny 2–4 mm, w drewno lipy 4–mm. Ten sposób przekazywania energii cieplnej jest wykorzystywany tylko do suszenia fornirów.

Suszarki do wiórów

Do wytwarzania płyt wiórowych stosuje się specjalnie pozyskiwane o określonych kształtach i wymiarach, wióry drzewne. Jednym z ogniw procesu technologicznego produkcji płyt wiórowych jest suszenie wiórów. Mokre wióry umieszcza się w bębnie, do którego są dostarczane spaliny uzyskane ze spalania gazu lub paliwa płynnego. Spaliny przejmują parę powstałą z wody zawartej w wiórach i są częściowo usuwane do atmosfery, a częściowo

kierowane powtórnie do bębna. Wióry wysychają do wilgotności 2%, po czym są studzone i przekazywane do dalszego etapu produkcji płyt wiórowych.

Suszarki do płyt pilśniowych porowatych

W procesie technologicznym płyt pilśniowych porowatych uformowany kobierzec jest poddawany suszeniu w suszarkach rolkowych o działaniu ciągłym. W kanale suszącym znajdują się rolki napędzane łańcuchami tworzące 14 poziomów, na których są umieszczane płyty. Energia cieplna do płyt jest doprowadzana w wyniku promieniowania podczerwonego grzejników usytuowanych pod płytami. Czynnikiem suszącym jest para przegrzana o temp. około 170°C, uzyskiwana z wody odprowadzanej z suszonego materiału. Nadmiar pary przegrzanej, po odzyskaniu z niej ciepła w wymienniku ciepła, jest odprowadzany do atmosfery.

Przygotowanie suszarki do pracy [4,s.77]

Cykl suszenia obejmuje przygotowanie suszarki, ustawienie drewna w suszarce, prowadzenie procesu w poszczególnych fazach i rozładunek suszarki. Za sposób przygotowania drewna do suszenia i przeprowadzenie cyklu suszenia odpowiedzialni są odpowiednio przygotowani zawodowo suszarnicy.

Przed wprowadzeniem drewna do suszarki wykonywane są następujące czynności:

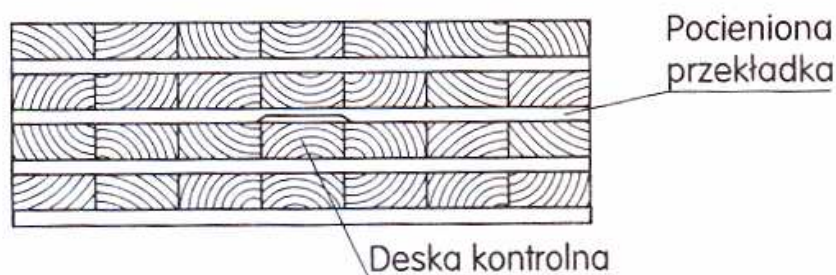
- sprzątanie suszarki (tę czynność lepiej jest wykonać po każdym zakończonym cyklu),
- sprawdzenie drożności studzienki i kanałów ściekowych,
- sprawdzenie stanu wentylatorów, a zwłaszcza stanu łożysk,
- dokręcenie smarowniczek łożysk w układzie napędu wentylatorów,
- po wykonaniu prac związanych z zasilaniem silników, sprawdzenie kierunków obrotów wentylatorów (wszystkie muszą mieć ten sam kierunek obrotów),
- sprawdzenie stanu układu grzejnego (przecieki, działanie odwadniaczy, zamknięcie obejść odwadniaczy),
- odpowietrzenie grzejników wodnych, jeżeli nie ma w nich automatycznych zaworów odpowietrzających,
- sprawdzenie działania przepustnic w kominkach wentylacyjnych,
- sprawdzenie działania układu nawilżania powietrza, oczyszczenie lub wymiana dysz,
- wypłukanie lub wymiana gazy na czujniku termometru mokrego,
- uzupełnienie wody w naczyniu nawilżającym,
- wymiana wkładki celulozowej w układzie pomiaru wilgotności równoważnej,
- sprawdzenie stanu przewodów sond układu pomiaru wilgotności drewna,
- sprawdzenie działania układu sygnalizacyjnego „człowiek w komorze”,
- sprawdzenie stanu uszczelek drzwi,
- sprawdzenie ogólnego stanu wnętrza suszarki.

Z wymienionych czynności wykonywane są tylko te, które dotyczą występujących w suszarce elementów.

Przygotowanie drewna do suszenia [6,s.87–90]

Planując proces suszenia dla każdej partii materiału, która ma być wysuszona w suszarce, trzeba określić, jaka jest jej wilgotność początkowa. W tym celu należy wybrać trzy sztuki drewna o spodziewanej największej wilgotności. Jeśli suszone są gatunki iglaste, to jedna sztuka powinna mieć jak największy udział bielu, druga jak największy udział twardego, a trzecia powinna się charakteryzować równym udziałem bielu i twardego. Do pomiaru wilgotności można użyć wilgotnościomierzy elektronicznych lub określić wilgotność metodą

suszarkowo-wagową. Do kontrolowania zmian wilgotności drewna, jeśli suszarka nie jest wyposażona w automatyczne sterowanie, służą tzw. deski kontrolne. Wycina się je z wybranych trzech sztuk drewna. Ich długość powinna wynosić ok. 600 mm. Deski wazy się z dokładnością do 1 g. Następnie oblicza się ich masę przy wilgotności docelowej suszenia. Deski umieszcza się w środku sztapła (rys. 26). Podczas suszenia deski są kilkakrotnie wyjmowane i ważone, a wyniki ważenia porównywane z obliczoną masą desek po wysuszeniu.

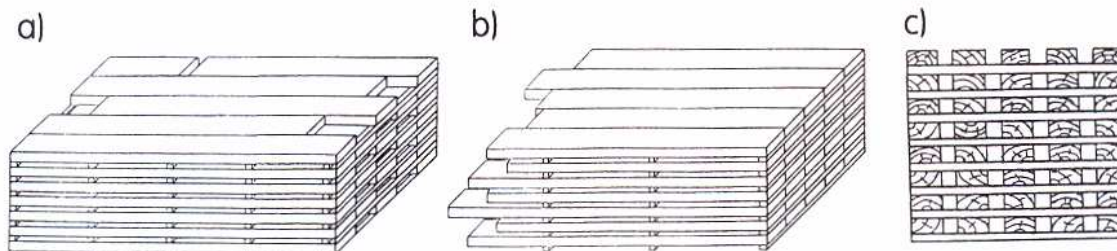


Rys. 26. Sposób umieszczania deski kontrolnej w sztaplu [6, s. 88]

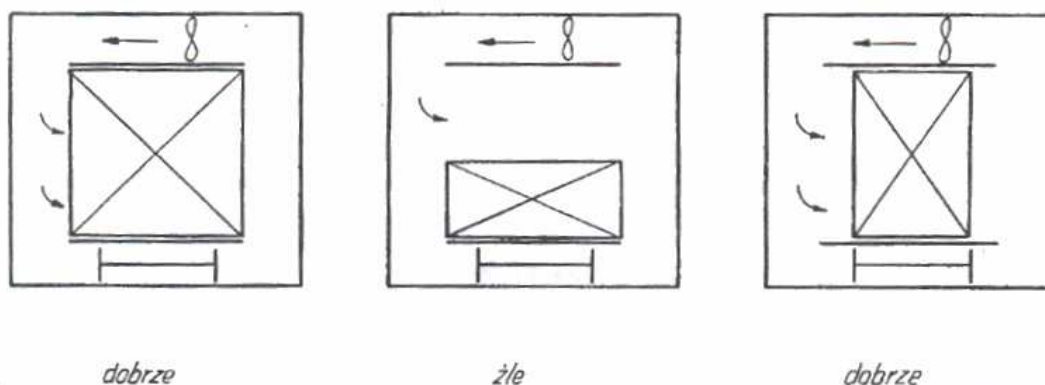
Formowanie sztapli (stosów) i pakietów

Sposób załadunku suszarki jest zagadnieniem bardzo ważnym. Prawidłowy dobór materiału i odpowiednie uformowanie sztapli jest podstawą uzyskania wysokiej jakości suszonej tarcicy i ma wpływ na sprawność eksploatacyjną suszarek.

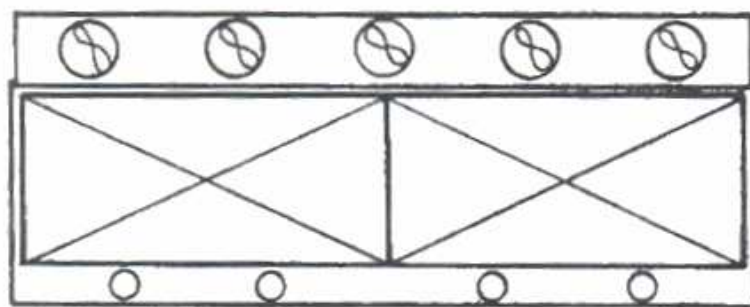
Sztaple układa się na paletach o wymiarach odpowiednich do wymiarów komory suszarni lub na wózkach szynowych (rys.27).



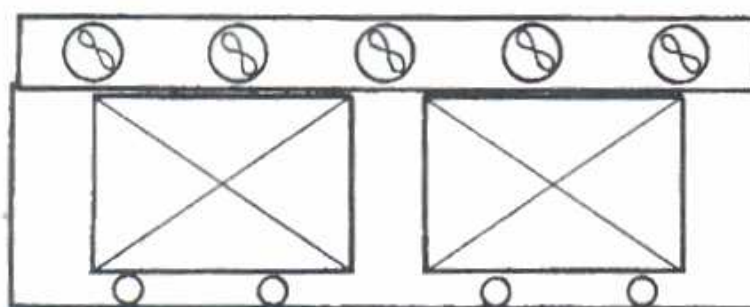
Rys. 27. Formowanie sztapli przeznaczonych do suszarek:
a) sztapel dwuczółowy, b) jednoczółowy, c) sztapel do suszarki ciągłego działania [6, s. 88]



Rys. 28. Kształt sztapli w suszarce jednotorowej [4, s. 79]

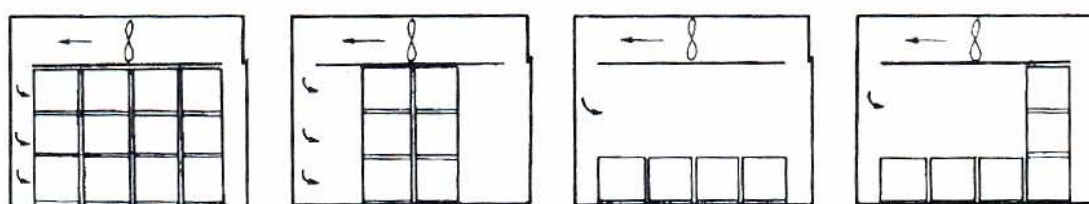


dobrze



źle

Rys. 29. Długość sztapła w suszarce jednotorowej [4, s. 79]



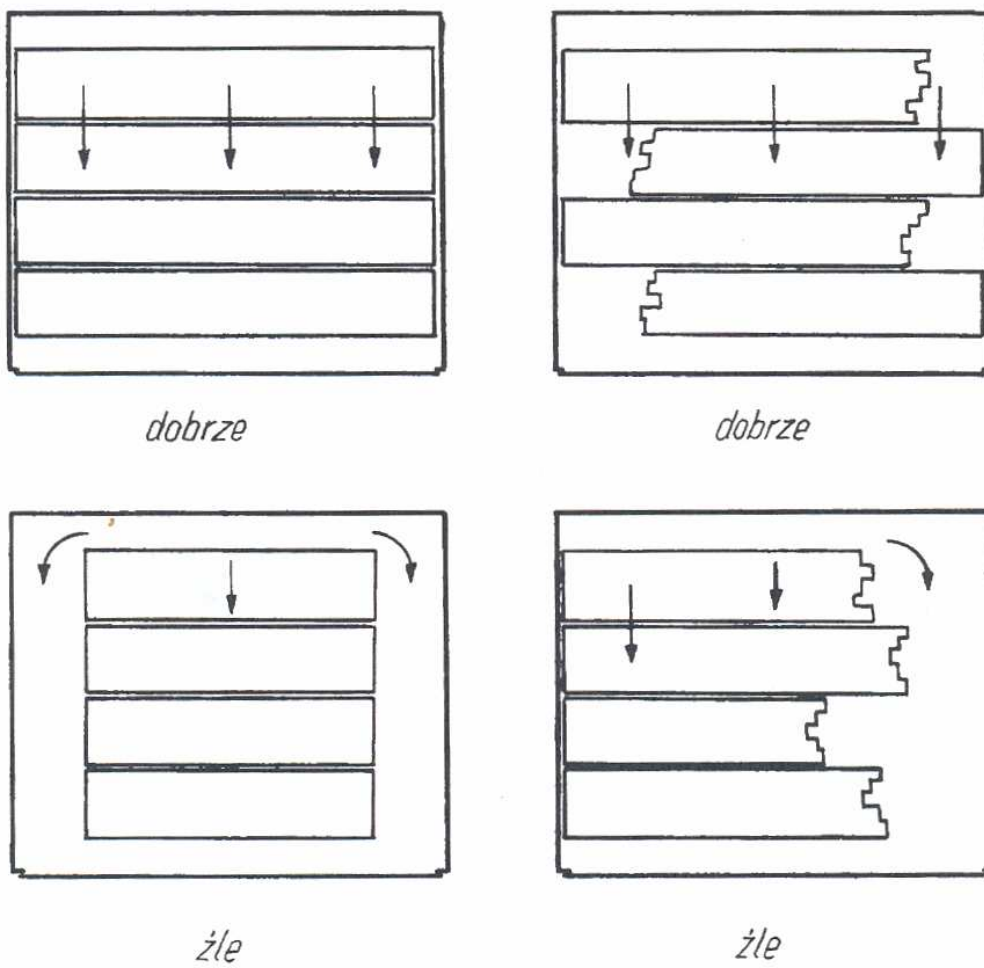
dobrze

dobrze

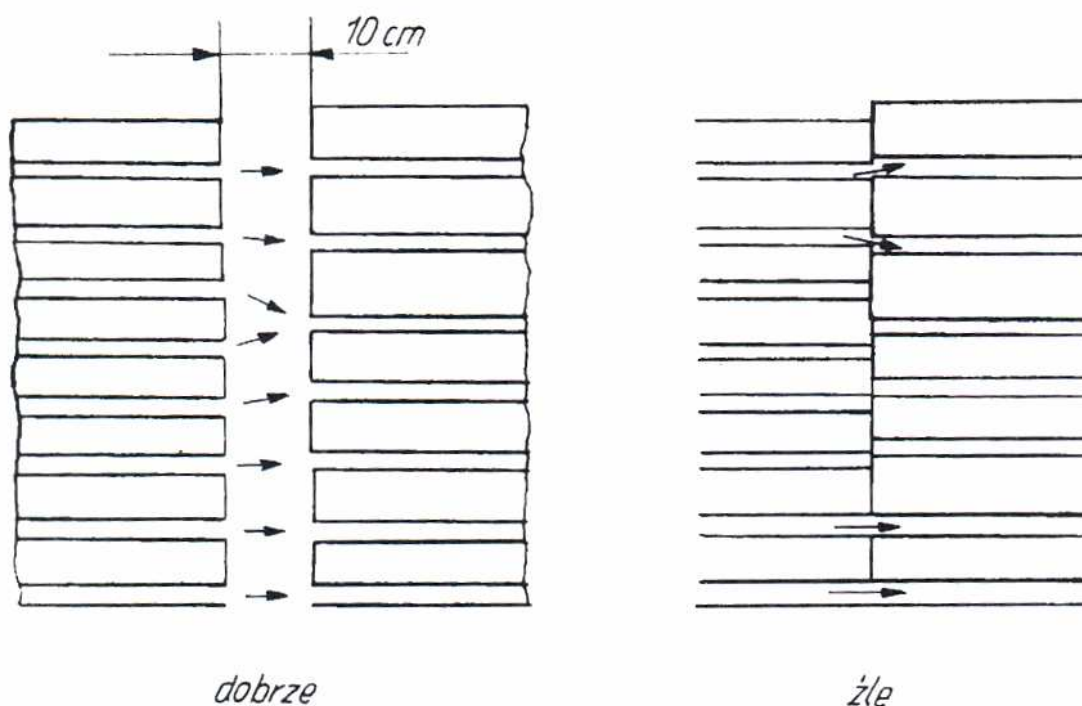
źle

źle

Rys. 30. Ustawienie pakietów na głębokości suszarki bez transportu szynowego [4, s. 81]



Rys. 31.Ustawienie sztapli na szerokości suszarek [4, s. 81]



Rys. 32. Przestrzenie między sztapłami [4, s. 82]

Komora suszarki powinna być załadowana drewnem jednego gatunku (lub gatunków podobnych, jak np. świerk i jodła), tej samej grubości, podobnej szerokości, o tym samym stopniu obróbki (tarcica obrzynana lub nieobrzynana) i o zbliżonej wilgotności początkowej. Najwyższą jakość suszonej tarcicy można uzyskać susząc tylko tarcicę obrzynaną. Która łatwiej układa się w sztapłach.

Drewno powinno być poukładane w pakiety i sztaple dwuczołowe (rys. 27a). Tarcica w jednej warstwie sztapła powinna być ułożona bez szczelin. Inaczej układa się tylko drewno przeznaczone do suszarki ciągłego działania ze wzdłużnym układem sztapli (rys. 27c). Tarcice nieobrzynaną należy układać na przemian raz szerszym, a raz węższym końcem do czoła sztapła. Długość sztapli dwuczołowych powinna być równa długości najdłuższych sztuk. Szerokość i wysokość sztapli jest zależna od wymiarów przestrzeni załadowczej suszarki.

Jeżeli nie wystarcza drewna na uformowanie sztapła normalnej szerokości i wysokości, to należy ułożyć sztapel węższy, ale o normalnej wysokości. Ustawienie w suszarce sztapli mniejszej wysokości powoduje przepływ powietrza nad nim, a więc przesuszenie drewna w górnych warstwach sztapła i wydłużony czas wysychania desek we wnętrzu sztapła. Najdłuższe i najszersze sztuki tarcicy układa się z brzegu, pozostałe w środku. Jeżeli łączna szerokość sztuk w jednej warstwie jest mniejsza od szerokości sztapła, to szczelinę należy pozostawić w środku sztapła. Boczne powierzchnie skrajnych sztuk tarcicy muszą tworzyć jedną pionową płaszczyznę. W przypadku suszenia elementów o długościach mniejszych od szerokości komory należy ułożyć sztapel dwuczołowy tak, aby wypełniał komorę na całej szerokości. Równe sztaple, bez szczelin w warstwach poziomych, dają możliwość wyeliminowania zawirowań przepływającego powietrza.

Sztaple jednoczołowe (rys. 27b) nie powinny być stosowane, bo wystające części tarcicy

w tych sztaplach ulegają spękaniu i paczeniu, a ponadto utrudniają prawidłowy przepływ powietrza w komorze.

Duży wpływ na prawidłową cyrkulację powietrza suszącego ma właściwy dobór oraz właściwe ułożenie przekładek. Wykonuje się je ze zdrowego drewna iglastego, okresowo zabezpieczanego przed grzybami odpowiednimi preparatami. Stosowanie przekładek o przekroju kwadratowym, a nie prostokątnym, zapewnia uniknięcie błędu, jakim jest ułożenie krzywego stosu. Do tarcicy grubości do 50 mm stosuje się przekładki o przekroju 25x25 mm, a do tarcicy grubszej – przekładki o przekroju 30x30 mm. Długość przekładek powinna być równa szerokości sztapla. Przekładki muszą być kładzione „na płask”, jedna nad drugą w płaszczyźnie pionowej. Skrajne przekładki należy umieszczać równo z czołami tarcicy. Pozostałe zaleca się układać w odstępach zależnych od rodzaju i grubości drewna i wynoszących:

- dla tarcicy iglastej grubości do 50 mm – 0,8 m,
- dla tarcicy iglastej grubości powyżej 50 mm – 1,2 m,
- dla tarcicy liściastej grubości do 50 mm – 0,6 m,
- dla tarcicy liściastej grubości powyżej 50 mm – 1,0m.

W dostępnych miejscach sztapli należy pozostawić miejsca dla umieszczenia desek kontrolnych. Mogą one być umieszczone w czołowej części sztapla, między przekładkami z podcięciami (rys. 26). lub z boku sztapla – ułożone na dwóch pocienionych przekładkach.

Producenci suszarek tarcicy załączają w dokumentacji techniczno – ruchowej suszarki informacje dotyczące poprawnego sztaplowania. Podają w nich wymagane odległości boków i wierzchu sztapla od ścian stropu i drzwi suszarki.

Sposób ustawienia drewna w suszarce ma istotny wpływ na równomierność schnięcia, na rozkład końcowej wilgotności w całym sztaplu i w każdej sztuce tarcicy oraz na odkształcenie się drewna i na czas suszenia. Sztaple powinny być tak formowane i ustawiane w suszarce, aby przepływające powietrze przepływało tylko przez szczeliny między suszonymi elementami. Strumień powietrza powinien być przegrodzony sztapłami. Pozostawianie wolnych przestrzeni wywołuje zwiększony przepływ przez nie powietrza, a tym samym zmniejsza ilość powietrza przepływającego przez sztaple, co wpływa na wydłużenie czasu suszenia i nierównomierny rozkład końcowej wilgotności. Jeżeli sztaple lub pakiety nie wypełniają komory suszarki na całej długości, to wolną przestrzeń trzeba zasłonić ekranami kierującymi powietrze na tarcicę.

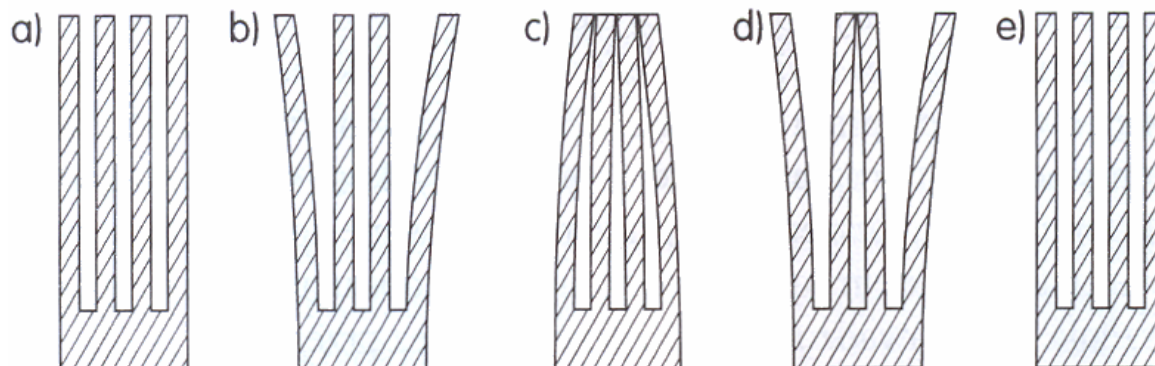
Do załadunku drewna do suszarni stosuje się najczęściej wózki widłowe. Wózki szynowe są przydatne do załadunku drewna o długości powyżej 6 m. Ze względu na podwozie zmniejszają one przestrzeń załadowczą komory o 10–15% i ograniczają, ze względu na znaczny ciężar, wysokość sztapla.

Przebieg suszenia [6, s. 91]

Obecnie produkowane suszarki są oferowane razem z oprogramowaniem do komputerowego sterowania procesem suszenia oraz z odpowiednimi urządzeniami do automatycznego pomiaru wilgotności i temperatury powietrza we wnętrzu komory, z urządzeniami do kontroli wilgotności drewna, a także urządzeniami do automatycznego sterowania zaworami dopływu i odpływu powietrza, dopływu pary do komory itd. Po wprowadzeniu danych dotyczących gatunku, grubości i wilgotności początkowej i końcowej drewna komputer sam dobiera program suszenia. W każdej chwili trwania suszenia można ingerować w ten program, zmieniając np. szybkość nagrzewania tarcicy, wartość temperatury suszenia itp. Suszarki sterowane komputerem są zabezpieczone przed ryzykiem pomyłki ze strony osoby obsługującej suszarkę, a proces suszenia jest prowadzony w sposób ciągły i bez przerw.

Kierowanie procesem suszenia w suszarkach bez urządzeń działających automatycznie polega na regulacji dopływu pary lub gorącej wody do grzejników, regulacji dopływu pary nawilżającej, zamykaniu i otwieraniu kominków dopływu i odpływu powietrza. Wytwarzanie w komorze odpowiednich warunków klimatycznych suszenia odbywa się na podstawie programu suszenia oraz wyników kontroli jego przebiegu. Kontrola przebiegu suszenia polega na określaniu wilgotności względnej i temperatury powietrza we wnętrzu komory oraz pomiarach wilgotności tarcicy i ocenie równomierności schnięcia drewna. Można też sprawdzić prawidłowość obiegu powietrza. W celu ustalenia wilgotności względnej powietrza odczytuje się temperaturę na dwóch termometrach – suchym i mokrym, umieszczonych we wnętrzu suszarki.

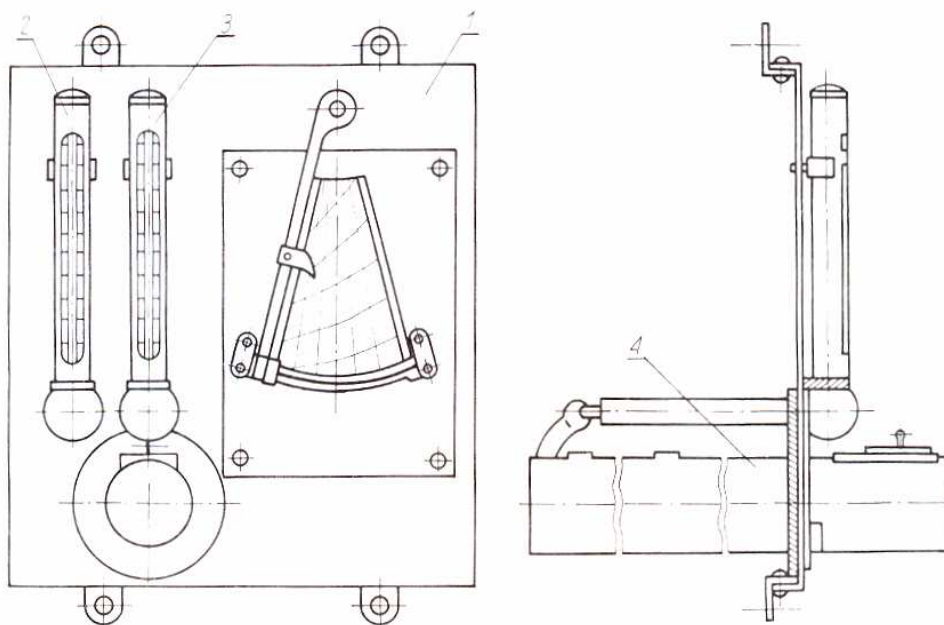
Jednym ze sposobów kontroli suszenia jest tzw. próba widełkowa. Przed suszeniem wykonuje się próbki widełkowe z tych samych sztuk tarcicy, z których wycięto deski kontrolne (rys.33). Próbki z czterema ramionami wykonuje się z tarcicy grubości powyżej 70 mm, z cieńszej tarcicy wykonuje się próbki z dwoma ramionami. Odchylenie się ramion widełek do wewnątrz świadczy o zaschnięciu zewnętrznych warstw przy dużej wilgotności wewnętrznych warstw drewna. Należy wówczas przerwać suszenie i zastosować nawilżanie. Do obowiązków osoby obsługującej suszarkę należy zapisywanie informacji o suszonej tarcicy, ustalanie programu oraz zapisywanie przebiegu suszenia i wyników pomiarów kontrolnych. Programy suszenia dla suszarek przeznaczonych do suszenia jednego rodzaju materiałów (np. wióry, okleina, płyty pilśniowe porowate) są ustalone przez wytwórcę urządzeń. Programy suszenia dla suszarek do tarcicy są dobierane w zależności od gatunku drewna, jego wymiarów, wilgotności początkowej i docelowej. Ze względu na dużą różnorodność materiałów i różne ich przeznaczenie programy są opracowywane przez doświadczonych suszarników.



Rys. 33. Próba widełkowa: a) drewno świeże, b) drewno po rozpoczęciu suszenia, c) stan zeschnięcia, d) drewno po nawilżeniu, e) wysuszone drewno bez naprężeń [7, s. 229]

Pomiar wilgotności względnej i temperatury powietrza.

Najczęściej stosuje się psychrometr różnicowy (rys.34), działający na zasadzie różnicy temperatur, odczytywanych na dwóch termometrach: suchym i mokrym.



Rys. 34. Psychrometr różnicowy:

1 – obudowa metalowa z wykresem psychrometrycznymi wskazówką przesuwną, 2 – termometr suchy, 3 – termometr mokry, zbiornik na wodę [7, s. 228]

Gałka termometru mokrego owinięta jest gazą nawilżaną ze zbiorniczka wodnego. Parowanie wody ze zwilżonej gazy pochłania ciepło z gałki termometru mokrego, przez co wskazuje on niższa temperaturę. Parowanie jest tym intensywniejsze, a różnica temperatur tym większa, im bardziej suche jest powietrze w komorze suszarni. Na podstawie tej różnicy temperatur określa się wilgotność względną powietrza za pomocą wykresu (nomogramu) lub specjalnych tabel (tab.5).

Tabela 5. Psychrometryczna tabela do określania względnej wilgotności powietrza

Różnica między termometrem suchym i mokrym (°C)	Wskazania termometru suchego (°C)													
	30	35	40	45	50	55	60	65	70	75	80	85	90	95
	Wilgotność względna powietrza (%)													
1	92	92	93	93	94	94	94	95	95	95	96	96	96	96
2	85	85	86	87	88	89	89	90	90	91	91	92	92	92
3	76	77	79	81	82	83	84	85	86	86	87	87	88	88
4	73	74	76	78	79	80	81	82	83	84	85	85	85	86
5	66	66	70	73	75	76	77	78	79	80	81	82	82	82
6	60	61	64	67	69	71	72	74	75	76	77	78	78	79
7	54	55	59	62	65	66	68	70	71	72	73	74	75	77
8	49	52	57	60	63	64	66	68	69	70	71	72	73	74
9	45	47	51	55	58	60	62	64	65	67	68	69	69	70
10	32	41	46	51	54	56	58	60	61	63	64	66	66	70
11		36	42	47	50	52	54	57	58	60	61	62	63	64
12			37	42	46	48	51	53	55	56	58	59	60	61
13			33	38	42	44	47	49	51	53	55	56	57	58
14			31	37	40	43	46	48	50	52	53	55	56	57
15			27	33	37	40	42	45	47	49	50	52	53	54
16				29	33	36	39	42	44	46	48	49	50	52
17					30	33	36	39	41	43	45	47	48	49
18					27	30	34	37	39	41	43	44	45	47
19						29	33	36	38	40	42	43	44	46
20							30	33	35	37	39	41	42	43

Na rysunku psychrometru jest widoczny tego rodzaju wykres oraz wskazówka przestawna, umożliwiająca odczytywanie wilgotności względnej powietrza. Temperaturę powietrza określa się zwykle na podstawie wskazań suchego termometru psychrometru. Wysokość temperatury kontroluje się co dwie godziny.

Pomiar wilgotności bieżącej i końcowej drewna

Spadek wilgotności tarcicy określa się na podstawie ubytku masy wyrzynków kontrolnych. Zastosowanie wyrzynków kontrolnych umożliwia badanie przebiegu suszenia bez każdorazowego określania wilgotności metodą suszarkowo-wagową. Ważenie wyrzynków kontrolnych powinno następować co 8 godzin. Bieżącą wilgotność wyrzynka kontrolnego oblicza się wg. wzoru:

$$W_b = m_4 - m_2 / m_2 \cdot 100\%$$

w którym:

W_b –wilgotność bieżąca wyrzynka kontrolnego w%,

m_2 – masa wyrzynka kontrolnego w stanie absolutnie suchym w bramach,

m_4 – masa bieżąca wyrzynka kontrolnego w gramach.

Kontrola równomierności schnięcia drewna

Podczas suszenia łatwo ulegającej zaschnięciu i spękaniu tarcicy liściastej duże znaczenie ma określenie występujących w niej naprężeń. Świadczą one o stopniu równomierności wysychania jej warstw zewnętrznych i wewnętrznych. Próbkę tę pobiera się w sposób przedstawiony na (rys.33) i postępuje się jak opisano podczas wykonania próby widełkowej.

Kontrola obiegu powietrza

Sprawdzanie obiegu powietrza nie należy do stałych czynności kontrolnych, takich jak pomiar temperatury i wilgotności względnej powietrza. Obieg powietrza kontroluje się przy użyciu aparatu dymowego, a prędkość powietrza za pomocą anemometru.

Magazynowanie wysuszonego drewna [6,s.94]

Drewno o wilgotności większej niż 15% może być składowane pod wiatą w przewiewnym miejscu. Wysuszone drewno przeznaczone do wysyłki lub składowane w magazynach międzyoperacyjnych może być ułożone ciasno, sposobem „na głucho”, w sztaple czołowe, dwuczołowe. Układając sztapel w górę, co 0,5 m należy przekładać tarcicę przekładkami

w celu usztywnienia sztapla. W magazynach między operacyjnych tarcicę układa się do wysokości 2,0–2,5 m. Na widocznej stronie sztapla powinna być wywieszka, na której należy wpisać rodzaj drewna, grubość i klasę oraz miąższość.

Drewno o wilgotności mniejszej niż 15% należy składować w magazynach zamkniętych. Jest bardzo ważne, aby parametry powietrza w magazynie były w stanie równowagi higroskopijnej z drewnem w celu utrzymania stałej wilgotności drewna. Dlatego pomieszczenia magazynowe powinny być wyposażone w grzejniki, urządzenia do wentylacji i przyrządy do odczytu temperatury i wilgotności względnej powietrza.

4.3.2. Pytania sprawdzające

Odpowiadając na pytania sprawdzisz, czy jesteś przygotowany do wykonania ćwiczeń.

1. Czy znasz podział suszarek?
2. Czy znasz budowę suszarki komorowej?
3. Jakie wyróżniamy fazy podczas suszenia drewna?
4. Czym się charakteryzują suszarki kondensacyjne?
5. Na czym polega suszenie w suszarkach podciśnieniowych?
6. Na czym polega przygotowanie drewna do suszenia w suszarni?
7. Jakie znaczą rodzaje sztapli stosowanych w suszarniach komorowych?
8. Na czym polega próba widełkowa podczas suszenia drewna w suszarniach?
9. Jakie urządzenie służy do pomiaru wilgotności względnej powietrza w suszarni komorowej?
10. Czy wiesz na czym polega magazynowanie wysuszonego drewna?

4.3.3. Ćwiczenia

Ćwiczenie 1

Mając do dyspozycji Internet, odnaleźć 3–4 producentów suszarni komorowych. Następnie dokonaj przeglądu ofert suszarni zapoznając się z informacjami dotyczącymi budowy, wyposażenia, aparatury oraz danymi technicznymi. Po zapoznaniu się z ofertami sporządź zestawienie (np. w formie tabelarycznej), który producent Twoim zdaniem oferuje najlepsze suszarki.

Po wykonaniu zadania można nawiązać kontakt z przedstawicielem handlowym tej firmy i poprosić o przesłanie bezpłatnych materiałów, katalogów lub umówić się na spotkanie w szkole. Kontakt z przedstawicielem powinien nawiązać nauczyciel.

Sposób wykonania ćwiczenia

Aby wykonać ćwiczenie, powinieneś:

- 1) zapoznać się z materiałem nauczania dotyczącym rodzajów i budowy suszarni zawartym w „Poradniku”,
- 2) odszukać potrzebnych informacji w sieci Internet,
- 3) dokonać zestawienia danych uzyskanych informacji,
- 4) przedstawić opracowanie nauczycielowi,
- 5) zaprezentować swoją pracę pozostałym grupom i uzasadnić swój wybór,
- 6) nawiązać kontakt z przedstawicielem handlowym (nauczyciel),
- 7) dokonać oceny poprawności wykonanego ćwiczenia.

Wyposażenie stanowiska pracy:

- dokumentacja zawierająca materiał dotyczący rodzajów i budowy suszarni,
- komputer z dostępem do Internetu,
- notatnik,
- długopis/ołówek,
- literatura z rozdziału 6.

Ćwiczenie 2

Przeprowadź rozpoznanie lokalnych zakładów drzewnych gdzie znajdują się suszarnie komorowe do drewna. Korzystając z materiału nauczania zawartego w „Poradniku” oraz w oparciu o Internet opracuj pytania dotyczące suszarni komorowej. Następnie poproś nauczyciela o zorganizowanie spotkania w szkole z doświadczonym suszarnikiem obsługującym suszarnię pobliskiego zakładu. Podczas spotkania należy zadawać opracowane wcześniej pytania.

Po spotkaniu należy sporządzić sprawozdanie na ocenę.

Sposób wykonania ćwiczenia

Aby wykonać ćwiczenie, powinieneś:

- 1) zapoznać się z materiałem nauczania dotyczącym rodzajów i budowy suszarni zawartym w „Poradniku”,
- 2) odszukać potrzebnych informacji w sieci Internet,
- 3) opracować zestaw pytań na spotkanie z suszarnikiem,
- 4) zaprezentować swoją pracę nauczycielowi,
- 5) zadawać pytania uzyskując maksymalną ilość informacji
- 6) dokonać oceny poprawności wykonanego ćwiczenia.

Wyposażenie stanowiska pracy:

- dokumentacja zawierająca materiał dotyczący rodzajów i budowy suszarni,
- komputer z dostępem do sieci Internet,
- notatnik,
- długopis/ołówek,
- literatura z rozdziału 6.

Ćwiczenie 3

Podczas spotkania z suszarnikiem (patrz ćwicz. 2), należy poprosić o umożliwienie zorganizowania wycieczki do zakładu w czasie, gdy będą wykonywane prace związane z załadunkiem komory suszarni. Jeśli jest to możliwe to należy poprosić o informacje dotyczące rozładunku komory oraz składowanie wysuszonego materiału.

Po spotkaniu należy sporządzić sprawozdanie na ocenę.

Sposób wykonania ćwiczenia

Aby wykonać ćwiczenie, powinieneś:

- 1) zapoznać się z materiałem nauczania dotyczącym rodzajów i budowy suszarni zawartym w „Poradniku”,
- 2) odszukać potrzebnych informacji w sieci Internet,
- 3) opracować zestaw pytań na spotkanie z suszarnikiem w zakładzie,
- 4) zaprezentować swoją pracę nauczycielowi,
- 5) przygotować się do wycieczki wg. zaleceń nauczyciela,
- 6) dokonać obserwacji załadunku komory i w odpowiednim czasie zadawać pytania
- 7) dotyczące załadunku, rozładunku oraz składowania wysuszonego materiału,
- 8) sporządzić notatki z obserwacji,
- 9) dokonać oceny poprawności wykonanego ćwiczenia.

Wyposażenie stanowiska pracy:

- dokumentacja zawierająca materiał dotyczący rodzajów i budowy suszarni,
- komputer z dostępem do sieci Internet,
- notatnik,
- długopis/ołówek,
- literatura z rozdziału 6.

Ćwiczenie 4

Na takiej zasadzie jak w (ćwicz. 3), należy zorganizować wycieczkę do zakładu gdzie eksploatuje się suszarnię komorową i poprosić suszarnika o omówienie procesu suszenia drewna, charakterystyki, przeznaczenia oraz zasady obsługi przyrządów stosowanych w suszarni.

Po spotkaniu należy sporządzić sprawozdanie na ocenę.

Sposób wykonania ćwiczenia

Aby wykonać ćwiczenie, powinienes:

- 1) zapoznać się z materiałem nauczania dotyczącym rodzajów i budowy suszarni zawartym w „Poradniku”,
- 2) odszukać potrzebnych informacji w sieci Internet,
- 3) opracować zestaw pytań na spotkanie z suszarnikiem w zakładzie,
- 4) zaprezentować swoją pracę nauczycielowi,
- 5) przygotować się do wycieczki wg zaleceń nauczyciela,
- 6) czynnie uczestniczyć w zajęciach zadając pytania,
- 7) sporządzić notatki z uzyskanych informacji,
- 8) dokonać oceny poprawności wykonanego ćwiczenia.

Wyposażenie stanowiska pracy:

- dokumentacja zawierająca materiał dotyczący rodzajów i budowy suszarni,
- komputer z dostępem do sieci Internet,
- notatnik,
- długopis/ołówek,
- literatura z rozdziału 6.

4.3.4. Sprawdzian postępów

Czy potrafisz:

	Tak	Nie
1) wymienić podział suszarek?	<input type="checkbox"/>	<input type="checkbox"/>
2) omówić budowę suszarki komorowej?	<input type="checkbox"/>	<input type="checkbox"/>
3) określić fazy suszenia w suszarkach komorowych?	<input type="checkbox"/>	<input type="checkbox"/>
4) omówić charakterystykę suszarek kondensacyjnych?	<input type="checkbox"/>	<input type="checkbox"/>
5) omówić proces suszenia w suszarkach podciśnieniowych?	<input type="checkbox"/>	<input type="checkbox"/>
6) omówić zasady przygotowania drewna do suszenia?	<input type="checkbox"/>	<input type="checkbox"/>
7) określić jakie rodzaje sztapli stosujemy w suszarniach komorowych?	<input type="checkbox"/>	<input type="checkbox"/>
8) wyjaśnić na czym polega próba widełkowa podczas suszenia drewna?	<input type="checkbox"/>	<input type="checkbox"/>
9) omówić zasadę działania psychrometru różnicowego i pomiaru wilgotności względnej powietrza?	<input type="checkbox"/>	<input type="checkbox"/>
10) omówić na czym polega magazynowanie wysuszonego drewna?	<input type="checkbox"/>	<input type="checkbox"/>

4.4. Gospodarka materiałami, narzędziami i energią. Bezpieczeństwo i higiena pracy, ochrona przeciwpożarowa oraz ochrona środowiska

4.4.1. Materiał nauczania

Racjonalna gospodarka materiałami, narzędziami i energią

Jak w każdej dziedzinie działalności gospodarczej również w suszarnictwie należy tak zorganizować proces technologiczny, aby osiągnąć zamierzone cele w sposób bezpieczny, zgodnie z założeniami technologicznymi, a jednocześnie najtaniej. Suszenie drewna jest skomplikowanym procesem i co się z tym wiąże czasochłonnym, energochłonnym a jednocześnie niezbędnym w produkcji stolarskiej. Dlatego na każdym etapie należy optymalizować koszty związane z materiałami energią i narzędziami. Szczególną uwagę należy zwracać na prawidłowy dobór parametrów suszenia aby nie zniszczyć wsadu drewna, ważnym jest również prawidłowe załadowanie komory pod względem gatunkowym, jakościowym, wymiarowym suszonego drewna. Nie bez znaczenia jest również dobór wykwalifikowanej obsługi, która choć kosztowna to gwarantuje prawidłowość suszenia, bezpieczeństwo pożarowe i higienę pracy. Do istotnych czynników racjonalnej gospodarki zaliczyć należy optymalny dobór narzędzi i urządzeń stosowanych podczas prac w suszarni. Należy stosować narzędzia i urządzenia przede wszystkim bezpieczne, spełniające wymogi technologiczne ale nie przesadnie drogie. Niepotrzebne przeinwestowanie w suszarnictwie powoduje zwiększenie kosztów i zmniejszenie konkurencyjności w sprzedaży produktów.

Ważnym zagadnieniem jest również przestrzeganie zasad ochrony środowiska. Suszenie drewna pochłania dużo energii cieplnej do ogrzania drewna i w związku z tym istnieje konieczność wytwarzania tego ciepła w różny sposób. W rozdziale dotyczącym charakterystyki poszczególnych suszarni, zostały opisane sposoby dostarczania ciepła do suszarki. Należy więc przestrzegać zasad związanych z odpowiednim doborem kotłowni do danej suszarki. Należy uwzględniać również lokalizację suszarni w otoczeniu, której praca nie powinna być uciążliwa dla otoczenia.

Zagadnienia bhp i ochrony przeciwpożarowej podczas suszenia drewna

Warunki bhp. Niektóre zasady bezpieczeństwa i higieny pracy odnoszą się zarówno do naturalnego, jak i sztucznego suszenia drewna. Dotyczą one prac związanych z manipulacją materiałami tartymi oraz obsługą wózków transportowych.

W czasie wykonywania tych prac konieczne jest przestrzeganie następujących zasad:

- wózek podstawiony do układania tarcicy powinien być unieruchomiony,
- należy prawidłowo układać tarcicę na wózkach oraz sztaplach,
- należy zwrócić uwagę na stan techniczny wózków oraz zabezpieczenia przeciw działające zsuwaniu się tarcicy,
- wózki załadowane należy przepychać idąc tylko z tyłu wózka,
- należy zachować uwagę przy układaniu i rozbieraniu sztapli oraz załadunku i rozładunku wózków,

W czasie wykonywania prac pracownicy mają obowiązek używania odzieży ochronnej oraz sprzętu ochrony osobistej.

Zalecenia dotyczące bezpieczeństwa i higieny pracy przy obsłudze suszarni komorowych wynikają głównie ze szkodliwych dla zdrowia warunków, spowodowanych wysoką temperaturą i wilgotnością powietrza.

- Podczas komorowego suszenia drewna należy:
- ograniczyć do minimum wchodzenie do wnętrza komory w czasie pracy suszarni, a w razie takiej konieczności włożyć odzież ochronną,
 - w razie awarii urządzeń suszarnianych natychmiast wyłączyć dopływ prądu i pary do komory suszarniczej,
 - przy wyjmowaniu i zakładaniu wyrzynków kontrolnych używać rękawic skórzanych z ochraniaczami,
 - przed zamknięciem drzwi komory sprawdzić, czy nikt w niej nie pozostał,
 - po wyjściu z komory zwłaszcza zimą pozostać w pomieszczeniu ogrzany 20÷30 minut.

Ochrona przeciwpożarowa

Zarówno naturalne suszenie tarcicy na składach, jak sztuczne suszenie w suszarniach jest związane z koniecznością przestrzegania obowiązujących instrukcji o ochronie przeciwpożarowej. Szczególne zagrożenie pożarowe stwarzają składy materiałów tartych. Dlatego konieczne jest rozmieszczenie sztapli zgodnie z przepisami, a w większych składach tworzenie specjalnych pasów przeciwpożarowych. W składach powinny się znajdować punkty ochrony przeciwpożarowej wyposażone w hydranty z węzami pożarowymi w szafkach oraz beczki z wodą, wiadra, skrzynia z piaskiem i inny sprzęt p.poż. Palenie tytoniu jest dozwolone wyłącznie w wyznaczonych miejscach.

Na terenie składu powinny znajdować się urządzenia alarmowe oraz sygnalizacyjne w każdej chwili gotowe do użycia

4.4.2. Pytania sprawdzające

Odpowiadając na pytania sprawdzisz, czy jesteś przygotowany do wykonania ćwiczeń.

1. Czy wiesz na czym polega racjonalna gospodarka materiałami, narzędziami i energią?
2. Czy znasz zagadnienia bhp, które należy stosować podczas prac w suszarniach?
3. Jakie przepisy przeciwpożarowe obowiązują na składzie tarcicy oraz podczas naturalnego i sztucznego suszenia drewna?

4.4.3. Ćwiczenia

Ćwiczenie 1

Na podstawie materiału nauczania zawartego w „Poradniku” oraz obserwacji dokonanych podczas wycieczki programowej do zakładu (suszarni), opracuj propozycje zmian w organizacji prac podczas procesu suszenia drewna i oszczędności w materiałach i narzędziach stosowanych w suszarni, które Twoim zdaniem można wprowadzić, aby obniżyć koszty.

Po opracowaniu takich propozycji należy przedstawić je nauczycielowi przedmiotu „Przedsiębiorczość” z Waszej szkoły, który wytłumaczy, czy przedstawione propozycje mają podstawę do zastosowania czy nie oraz uzasadni dlaczego.

Ćwiczenie powinno być realizowane w pierwszej części w zespołach 2–3 osobowych oraz z udziałem nauczyciela Przedsiębiorczości w całej grupie 12 osobowej.

Sposób wykonania ćwiczenia

Aby wykonać ćwiczenie, powinienes:

- 1) zapoznać się z literaturą dotyczącą prac związanych z suszarnictwem,
- 2) zapoznać się z wyposażeniem suszarni,

- 3) przypomnieć treść sprawozdań opracowanych po wycieczkach programowych do suszarni,
- 4) opracować propozycje zmian w organizacji pracy oraz oszczędności w całym procesie suszenia drewna,
- 5) uzgodnić propozycje z nauczycielem technologii,
- 6) przedstawić propozycje nauczycielowi „Przedsiębiorczości”,
- 7) sporządzić notatki ze spotkania,
- 8) dokonać oceny poprawności wykonanego ćwiczenia

Wyposażenie stanowiska pracy:

- literatura dotycząca prac związanych z procesem suszenia drewna w sposób naturalny i sztuczny,
- literatura dotycząca wyposażenia suszarni,
- długopis/ołówek,
- literatura z rozdziału 6.

Ćwiczenie 2

Na podstawie materiału nauczania zawartych w Poradniku oraz informacji w sieci Internet opracuj wykaz zagrożeń pożarowych występujących podczas prac związanych z suszarnictwem. Tak opracowany wykaz przedstawić do konsultacji nauczycielowi oraz zaproszonemu na zajęcia przedstawicielowi Państwowej Straży Pożarnej.

Ćwiczenie powinno być wykonane w pierwszej części w zespołach 2–3 osobowych a w drugiej z udziałem całej 12 osobowej grupy.

Sposób wykonania ćwiczenia

Aby wykonać ćwiczenie, powinniśmy:

- 1) zapoznać się z literaturą dotyczącą zagrożeń pożarowych występujących podczas prac w suszarnictwie,
- 2) opracować wykaz zagrożeń pożarowych występujących podczas związanych z suszarnictwem,
- 3) opracowany wykaz zagrożeń skonsultować z nauczycielem,
- 4) zaprezentować wykaz zagrożeń przedstawicielowi PSP, uzyskując informacje dotyczące postępowania na wypadek prezentowanych zagrożeń,
- 5) dokonać oceny poprawności wykonanego ćwiczenia

Wyposażenie stanowiska pracy:

- literatura dotycząca zagrożeń występujących podczas prac związanych z suszarnictwem,
- długopis/ołówek,
- literatura z rozdziału 6.

Ćwiczenie 3

Na podstawie materiału nauczania zawartych w Poradniku oraz informacji w sieci Internet opracuj wykaz zagrożeń z zakresu bhp. jakie mogą wystąpić podczas prac związanych z suszarnictwem. Tak opracowany wykaz przedstawić do konsultacji nauczycielowi oraz zaproszonemu na zajęcia pracownikowi – specjalście z zakresu bhp.

Ćwiczenie powinno być wykonane w pierwszej części w grupach 2–3 osobowych oraz z udziałem całej grupy 12 osobowej w części 2.

Sposób wykonania ćwiczenia

Aby wykonać ćwiczenie, powinieneś:

- 1) zapoznać się z literaturą dotyczącą zagrożeń z zakresu bhp występujących podczas prac występujących w suszarnictwie,
- 2) opracować wykaz zagrożeń z zakresu bhp występujących podczas prac związanych z suszarnictwem,
- 3) opracowany wykaz zagrożeń skonsultować z nauczycielem,
- 4) zaprezentować wykaz zagrożeń pracownikowi służby bhp, uzyskując informacje dotyczące zapobiegania powstawaniu omawianych zagrożeń,
- 5) dokonać oceny poprawności wykonanego ćwiczenia

Wyposażenie stanowiska pracy:

- literatura dotycząca zagrożeń występujących podczas prac związanych z suszarnictwem,
- długopis/ołówek,
- literatura z rozdziału 6.

4.4.4. Sprawdzian postępów

Czy potrafisz:

	Tak	Nie
1) omówić zasady racjonalnej gospodarki materiałami, narzędziami i energią?	<input type="checkbox"/>	<input type="checkbox"/>
2) omówić zagadnienia bhp stosowane podczas prac w suszarni?	<input type="checkbox"/>	<input type="checkbox"/>
3) omówić przepisy przeciwpożarowe obowiązujące na składzie tarcicy oraz naturalnego i sztucznego suszenia drewna?	<input type="checkbox"/>	<input type="checkbox"/>

5. SPRAWDZIAN OSIĄGNIĘĆ

INSTRUKCJA DLA UCZNIĄ

1. Przeczytaj uważnie instrukcję.
2. Podpisz imieniem i nazwiskiem kartę odpowiedzi.
3. Zapoznaj się z zestawem zadań testowych.
4. Test zawiera 20 zadań o różnym stopniu trudności. Są to zadania wielokrotnego wyboru. Do każdego zadania dołączone są cztery możliwości odpowiedzi, tylko jedna jest prawidłowa.
5. Udzielaj odpowiedzi tylko na załączonej karcie odpowiedzi, stawiając w odpowiedniej rubryce znak X. W przypadku pomyłki należy błędną odpowiedź zaznaczyć kółkiem, a następnie ponownie zakreślić odpowiedź prawidłową.
6. Test składa się z dwóch części, a zadania są o różnym stopniu trudności: I część 10 zadań – poziom podstawowy, II część 10 zadań – poziom ponadpodstawowy.
7. Pracuj samodzielnie, bo tylko wtedy będziesz miał satysfakcję z wykonanego zadania.
8. Kiedy udzielenie odpowiedzi będzie sprawiało trudność, wtedy odłóż jego rozwiązanie na później i wróć do niego, gdy zostanie czas wolny.
9. Na rozwiązanie testu masz 45 minut.

Powodzenia!

ZESTAWY ZADAŃ TESTOWYCH

1. Woda związana
 - a) wypełnia w drewnie wolne przestrzenie (kapilary).
 - b) wypełnia błonę komórkowa.
 - c) jest składnikiem związków chemicznych stanowiących budowę drewna.
 - d) wypełnia tkankę twórczą.
2. Punkt nasycenia włókien mieści się w przedziale
 - a) $28 \div 30\%$.
 - b) $15 \div 25\%$.
 - c) $35 \div 40\%$.
 - d) $10 \div 14\%$.
3. Wilgotność powietrzno-sucha mieści się w przedziale
 - a) $8 \div 12\%$.
 - b) $12 \div 14\%$.
 - c) $14 \div 16\%$.
 - d) $20 \div 25\%$.
4. Do sztaplowania tarcicy o grubości 25 mm stosuje się przekładki o grubości
 - a) $19 \div 25$ mm.
 - b) $25 \div 30$ mm.
 - c) $30 \div 35$ mm.
 - d) $10 \div 15$ mm.
5. Zabezpieczanie czół suszonego materiału stosujemy w celu
 - a) określenia klasy jakości suszonego drewna.
 - b) określenia gatunków suszonego drewna.
 - c) określenia grubości suszonego drewna.
 - d) zapobieganie zbyt szybkiemu wysychaniu i powstawaniu pęknięć.
6. Najczęstszym sposobem dostarczania ciepła do ogrzania drewna w suszarkach jest
 - a) za pośrednictwem promieni podczerwonych.
 - b) za pośrednictwem płyt grzewczych (metoda stykowa).
 - c) unoszenie ciepła na zasadzie konwekcji.
 - d) na zasadzie dielektrycznej.
7. Podczas suszenia w suszarkach cyklicznego działania, faza pierwsza obejmuje
 - a) nagrzewanie suszonego materiału.
 - b) tylko nawilżanie bez nagrzewania.
 - c) wyłącznie suszenie właściwe.
 - d) klimatyzację suszonego materiału.
8. Zasada działania suszarek kondensacyjnych polega na
 - a) suszeniu za pomocą prądu wysokiej częstotliwości.
 - b) suszeniu w atmosferze spalin.
 - c) suszeniu na zasadzie stykowej.
 - d) ogrzaniu elementu ciepłym powietrzem i przepuszczeniu go przez agregat chłodniczy w celu skroplenia się pary wodnej i osuszeniu powietrza.

9. Komora suszarni powinna być załadowana
 - a) tylko różnymi gatunkami o tej samej szerokości.
 - b) tarcicą tego samego lub zbliżonego gatunku, tej samej grubości i szerokości.
 - c) różnymi gatunkami o tej samej wilgotności początkowej.
 - d) komora musi być tylko pełna.

10. Psychrometr różnicowy służy do:
 - a) pomiaru prędkości przepływu powietrza.
 - b) bezpośredniego pomiaru wilgotności drewna.
 - c) pomiaru wilgotności względnej i temperatury powietrza.
 - d) temperatury suszonego drewna.

11. Działanie mierników elektronicznych podczas pomiaru wilgotności drewna polega na
 - a) pomiarze różnicy temperatur 2 przeciwległych płaszczyzn badanego materiału.
 - b) pomiarze pojemności elektrycznej lub oporu elektrycznego drewna.
 - c) pomiarze masy próbki na wadze elektronicznej.
 - d) pomiarze wilgotności względnej powietrza i odczytanie z tablic wilgotności drewna.

12. Drewno o zbyt dużej wilgotności podczas schnięcia narażone jest na
 - a) powstawanie wewnętrznych naprężeń powodujących zmianę kształtu.
 - b) zbyt szybkiej utraty wody i pęcznienie w kierunku stycznym.
 - c) powierzchniowe przebarwienia drewna.
 - d) utratę właściwości mechanicznych drewna.

13. Wilgotność techniczna drewna to wilgotność
 - b) w przedziale punktu nasycenia włókien.
 - c) o 5% większe od wilgotności użytkowej.
 - d) o 2% mniejsza od wilgotności użytkowej.
 - e) o 5% mniejsza od wilgotności użytkowej.

14. Najbardziej wrażliwa podczas suszenia jest tarcica
 - a) dębowa, olchowa, brzoza.
 - b) topolowa lipowa.
 - c) sosnowa, świerkowa.
 - d) bukowa, jesionowa i wiązowa.

15. Do ustawienia sztapła na podłożu wilgotnym najlepiej jest stosować legarowanie
 - a) pojedyncze.
 - b) podwójne (krzyżowe).
 - c) podwójne wzdłużne.
 - d) pojedyncze wzmocnione.

16. Oslanianie sztapła stosuje się w celu
 - b) ochrony przed owadami.
 - c) ochrony przed zarodnikami grzybów.
 - d) zabezpieczenie przed nasłonecznieniem i działaniem wiatru.
 - e) ochrony tarcicy przed uszkodzeniami mechanicznymi.

17. Na czas suszenia drewna ma przede wszystkim wpływ
- rodzaj sztapła.
 - budowa anatomiczna drewna, gatunek i jego grubość.
 - grubość przekładek.
 - usytuowanie sztapła względem kierunków wiejących wiatrów.
18. Zjawisko termodyfuzji polega na
- przemieszczaniu się wilgoci w drewnie ze środka ku powierzchni na skutek różnicy temperatur i wilgotności.
 - beźładnym i chaotycznym przemieszczaniu się cząsteczek wody na skutek dostarczanego ciepła.
 - przemieszczaniu się wilgotności wzdłuż włókien na skutek dostarczonego ciepła.
 - przepływu powietrza przez sztapel.
19. Sezonowanie elementów po suszeniu właściwym trwa
- 10 godzin bez względu na grubość tarcicy.
 - 6 godzin bez względu na gatunek drewna.
 - 4 godziny od momentu zakończenia fazy suszenia właściwego.
 - ok. 2 godz. na 1 cm. grubości suszonej tarcicy iglastej i 2,5 godz. na 1 cm. przy tarcicy liściastej.
20. Do istotnych czynników racjonalnej gospodarki materiałami, narzędziami i energią zaliczamy
- dobór najlepszych na rynku materiałów.
 - zastosowanie najlepszych narzędzi i urządzeń.
 - optymalnym doborze materiałów i narzędzi, który zapewni bezpieczną pracę, oczekiwaną jakość i nie podniesie kosztów produkcji.
 - zastosowanie energooszczędnych urządzeń nie zważając na ich cenę, wydajność i bezpieczeństwo.

KARTA ODPOWIEDZI

Imię i nazwisko

Suszenie drewna

Zakreśl poprawną odpowiedź.

Nr zadania	Odpowiedź				Punkty
1	a	b	c	d	
2	a	b	c	d	
3	a	b	c	d	
4	a	b	c	d	
5	a	b	c	d	
6	a	b	c	d	
7	a	b	c	d	
8	a	b	c	d	
9	a	b	c	d	
10	a	b	c	d	
11	a	b	c	d	
12	a	b	c	d	
13	a	b	c	d	
14	a	b	c	d	
15	a	b	c	d	
16	a	b	c	d	
17	a	b	c	d	
18	a	b	c	d	
19	a	b	c	d	
20	a	b	c	d	
Razem:					

6. LITERATURA

1. Bajkowski J.: Maszyny i urządzenia do obróbki drewna, cz. 1–2 WSiP, Warszawa 1990
2. Bieniek S., Duchnowski K.: Obrabiarki i urządzenia w stolarstwie. WSiP, Warszawa 1995
3. Deyda B., Beilschmidt L., Blotz G.: Technologia drewna. cz.1–2. Wydawnictwo REA, Warszawa 1999
4. Glijer L.: Suszenie drewna w suszarkach. Poradnik, Fundacja Rozwój SGGW, Warszawa 1995
5. Ławniczak M.: Zarys hydrotermicznej i plastycznej obróbki drewna, cz. 1. Warzenie i parzenie drewna. Wyd. AR w Poznaniu, Poznań 1995
6. Nowak H.: Stolarstwo–technologia i materiałoznawstwo, cz.2. WSiP Warszawa 2000
7. Prażmo J.: Stolarstwo–technologia i materiałoznawstwo, cz.1. WSiP Warszawa 1999
8. Prządka W., Szczuka J.: Stolarstwo, cz.2 WSiP, Warszawa 1995
9. Prządka W., Szczuka J.: Technologia meblarstwa, cz. 2. WSiP, Warszawa 1995
10. PN–77/D–04100. Drewno. Oznaczanie wilgotności
11. PN–81/B–03150/01. Wilgotność drewna przeznaczonego na elementy konstrukcyjne